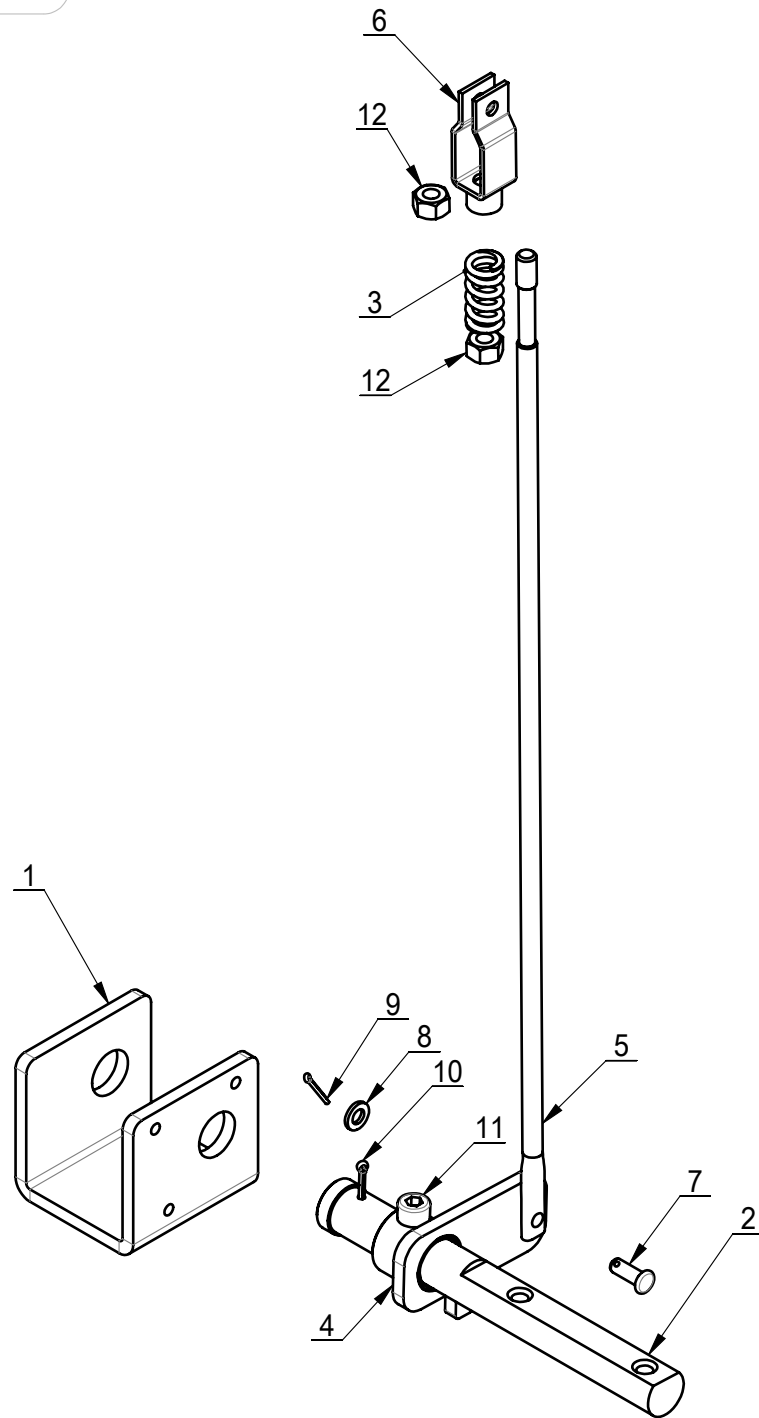
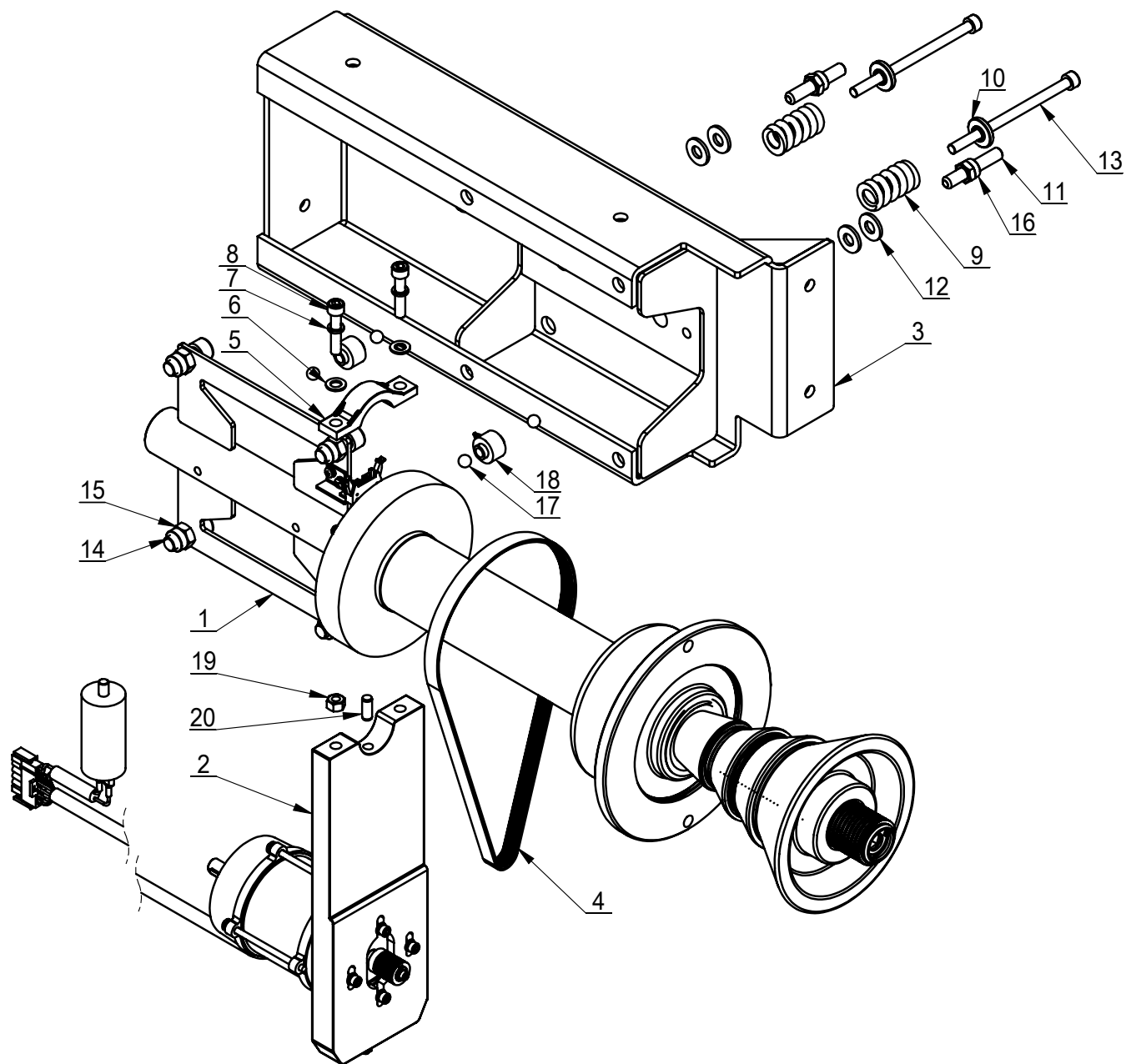


序号	编码	中文名称	数量
1	B-72-1100000	CB67箱体焊接总成	1
2	B-72-1300000	平衡轴总成	1
3	B-73-1300000	A、D值自动测量尺总成	1
4	B-73-1400000	显示器部装总成	1
5	B-72-1200000	刹车结构总成	1
6	B-72-1200004	踏脚	1
7	B-73-1000009	支撑套	2
8	B-73-1510000	防护罩转轴组焊	1
9	B-73-1520000	防护罩部装总成	1
10	B-72-1001000	刹车拉板组焊	1
11	B-72-1002000	刹车块总成	1
12	GB70.2-M12×40	内六角平圆头螺钉 M12×40	1
13	CT-Y-0100003	拉板套	1
14	GB889.1-M12	1型非金属嵌件六角锁紧螺母 M12	5
15	B-73-1000001	铅块罩	1
16	B-46-1000004	卡扣螺母	4
17	TB-S-0100009	锥体挂柄	2
18	GB70.1-M6×16	内六角圆柱头螺钉 M6×16	4
19	B-73-1000005	电源开关	1
20	GB70.2-M12×30	内六角平圆头螺钉 M12×30	4
21	GB820-M8×12-H	十字槽沉头螺钉 M8×12-H	2
22	GB70.3-M6×12	内六角沉头螺钉 M6×12	3
23	GB894.1-26	轴用弹性挡圈 A型 26	1
24	GB882-6×14	销轴 6×14	1
25	GB91-2×16	开口销 2×16	1
26	B-73-1500002	防护罩开关B	1
27	B-73-1500001	防护罩开关A	1
28	GB5781-M8×20	六角头螺栓 全螺纹 C级 M8×20	2
29	GB95-6	平垫圈 C级 6	1
30	GB93-6	标准型弹簧垫圈 6	1
31	GB818-M6×12-H	十字槽盘头螺钉 M6×12-H	1
32	GB70.1-M10×50	内六角圆柱头螺钉 M10×50	2
33	GB818-M3×10-H	十字槽盘头螺钉 M3×10-H	2
34	GB93-3	标准型弹簧垫圈 3	6
35	GB6170-M3	1型六角螺母 M3	6
36	GB819.1-M3×14-H	十字槽沉头螺钉 M3×14-H	4
37	GB95-3	平垫圈 C级 3	6
38	B-73-1500004	防护罩拉簧	1
39	B-73-1500003	防护罩拉簧	1
40	B-73-1000011	装饰罩A	1

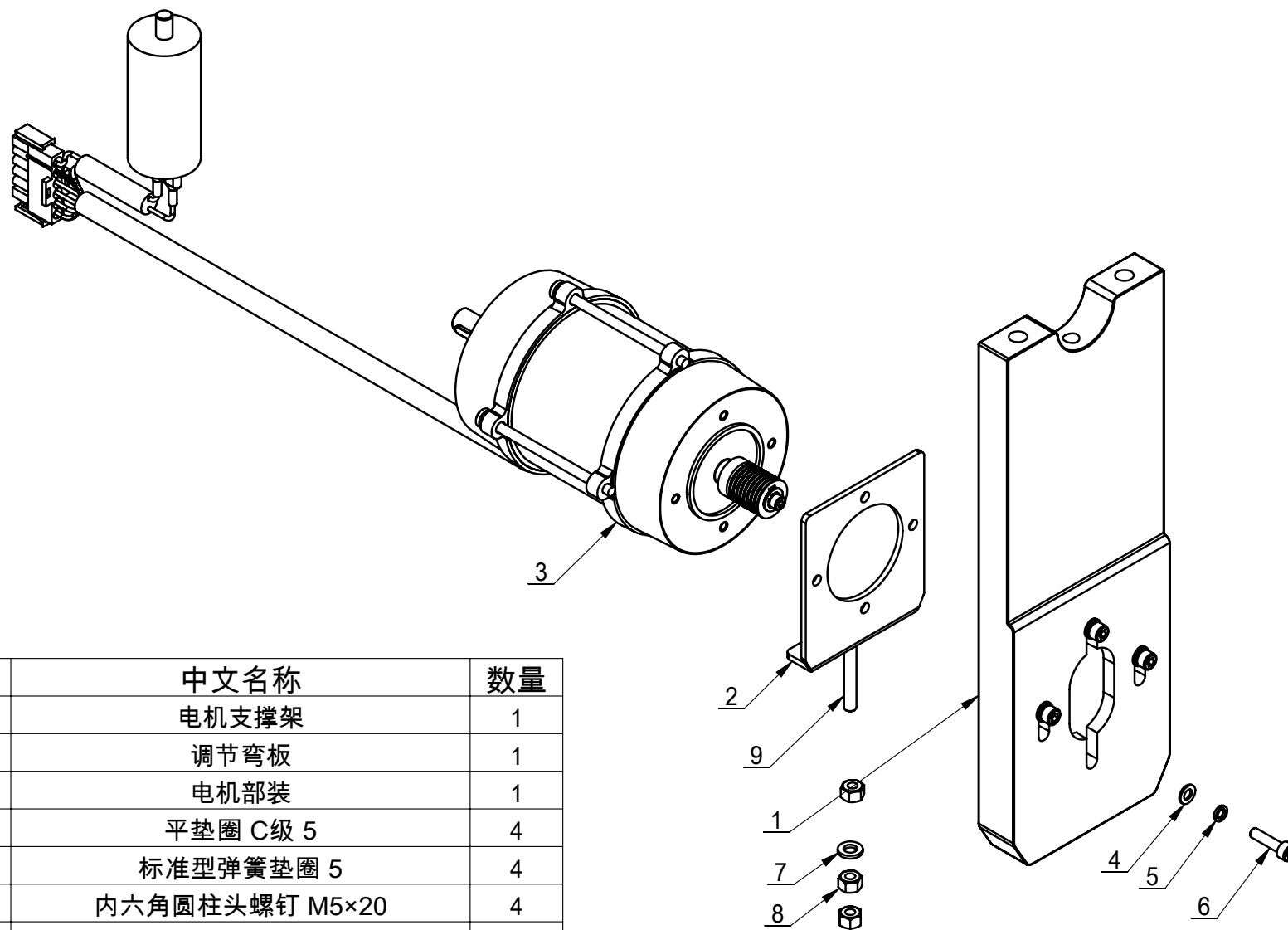
序号	编码	中文名称	数量
41	B-73-1000012	装饰罩B	1
42	GB818-M4×10-H	十字槽盘头螺钉 M4×10-H	13
43	B-73-1400201	电源板	1
44	B-68-1000020	电源线	1
45	B-73-1000100	电源适配器总成	1
46	B-73-1000006	侧封板	1
47	GB894.1-35	轴用弹性挡圈 A型 35	2
48	B-73-1000007	装饰堵	2
49	B-73-1000002	开关连线	1
50	B-73-1000003	D值传感器连线	1
51	GB894.1-16	轴用弹性挡圈 A型 16	1
52	B-73-1000010	地线	1
53	B-73-1400003	垫柱	4
54	GB95-4	平垫圈 C级 4	4
55	GB818-M4×25-H	十字槽盘头螺钉 M4×25-H	4
56	GB95-5	平垫圈 C级 5	3
57	GB818-M5×16-H	十字槽盘头螺钉 M5×16-H	3
58	B-73-1000008	A值传感器连线	1
59	GB889.1-M10	1型非金属嵌件六角锁紧螺母 M10	2
60	B-73-1000200	照明灯总成	1



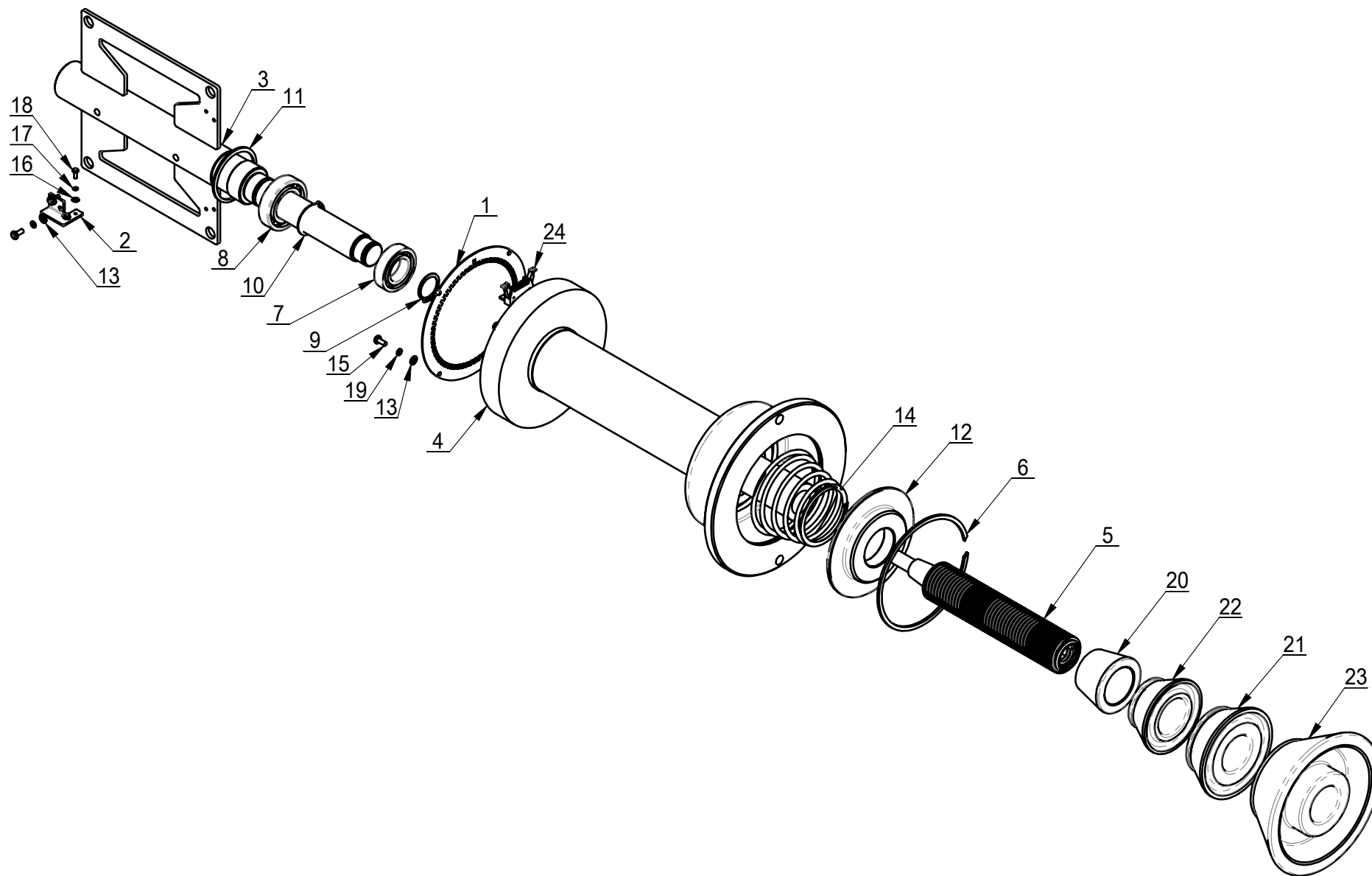
序号	编码	中文名称	数量
1	B-72-1200001	支架	1
2	B-72-1200002	刹车转轴	1
3	B-72-1200003	刹车缓冲压簧	1
4	B-72-1210000	刹车转板组焊	1
5	B-72-1200005	刹车拉杆	1
6	B-72-1220000	支架组焊	1
7	GB882-6×16	销轴 6×16	1
8	GB95-6	平垫圈 C级 6	1
9	GB91-2×16	开口销 2×16	1
10	GB91-2.5×32	开口销 2.5×32	1
11	GB70.1-M8×30	内六角圆柱头螺钉 M8×30	1
12	GB41-M8	六角螺母 C级 M8	2



序号	编码	中文名称	数量
1	B-73-1210000	平衡轴部装	1
2	B-72-1310000	电机吊装总成	1
3	B-73-1230000	固定架组焊	1
4	B-73-1200001	多楔带	1
5	B-73-1200008	锁紧板	1
6	GB95-8	平垫圈 C级 8	2
7	GB93-8	标准型弹簧垫圈 8	2
8	GB70.1-M8×40	内六角圆柱头螺钉 M8×40	2
9	B-73-1200007	压簧	2
10	B-73-1200006	压垫	2
11	GB80-M10×60	内六角凹端紧定螺钉 M10×60	2
12	DIN 6796 - 10	锥形弹簧螺垫	4
13	GB70.1-M8×130	内六角圆柱头螺钉 M8×130	2
14	GB70.1-M12×30	内六角圆柱头螺钉 M12×30	4
15	GB889.1-M12	1型非金属嵌件六角锁紧螺母 M12	4
16	GB889.1-M10	1型非金属嵌件六角锁紧螺母 M10	2
17	B-73-1200004	不锈钢珠	4
18	B-73-1200003	传感器总成	2
19	GB41-M8	六角螺母 C级 M8	2
20	GB119.2-8×20	圆柱销 淬硬钢和马氏体不锈钢 8×20	1

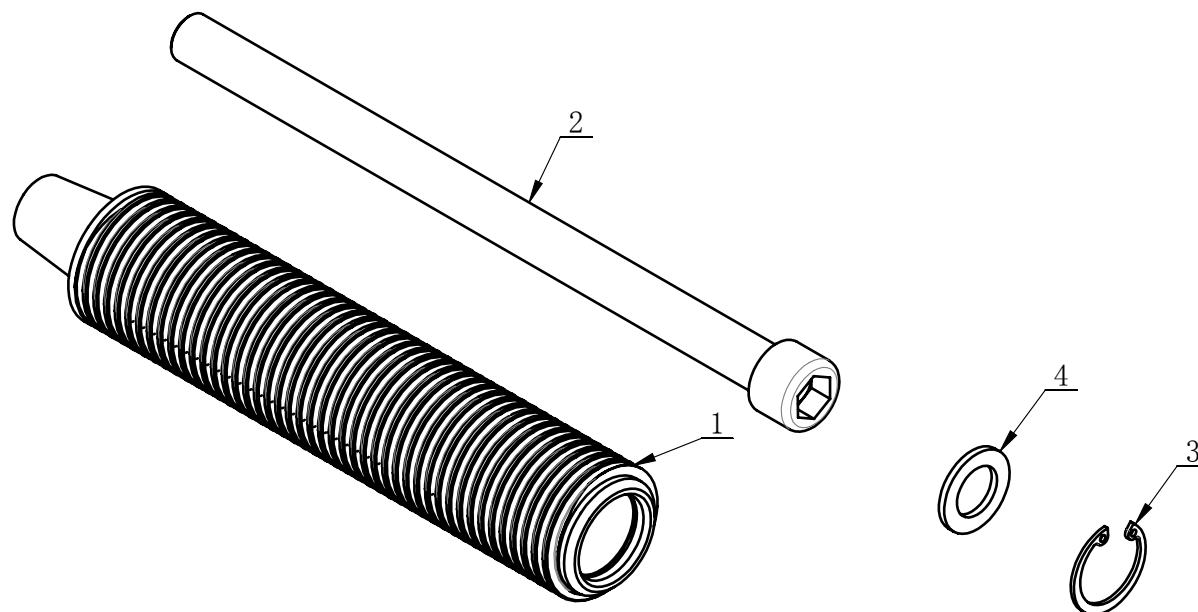


序号	编码	中文名称	数量
1	B-73-1220001	电机支撑架	1
2	B-73-1220002	调节弯板	1
3	B-73-1221200	电机部装	1
4	GB95-5	平垫圈 C级 5	4
5	GB93-5	标准型弹簧垫圈 5	4
6	GB70.1-M5×20	内六角圆柱头螺钉 M5×20	4
7	GB95-6	平垫圈 C级 6	1
8	GB41-M6	六角螺母 C级 M6	3
9	GB5781-M6×45	六角头螺栓 全螺纹 C级 M6×45	1

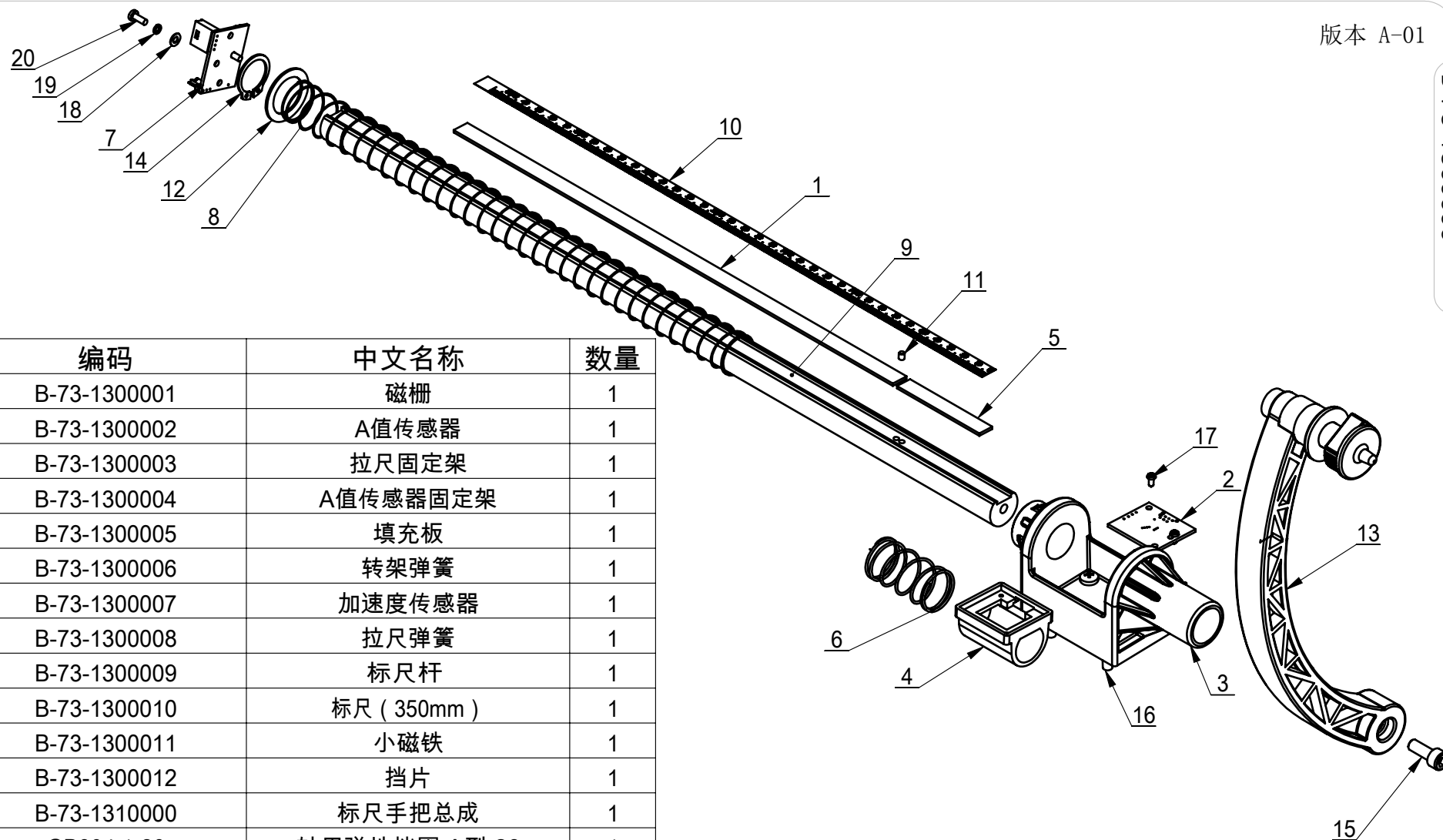




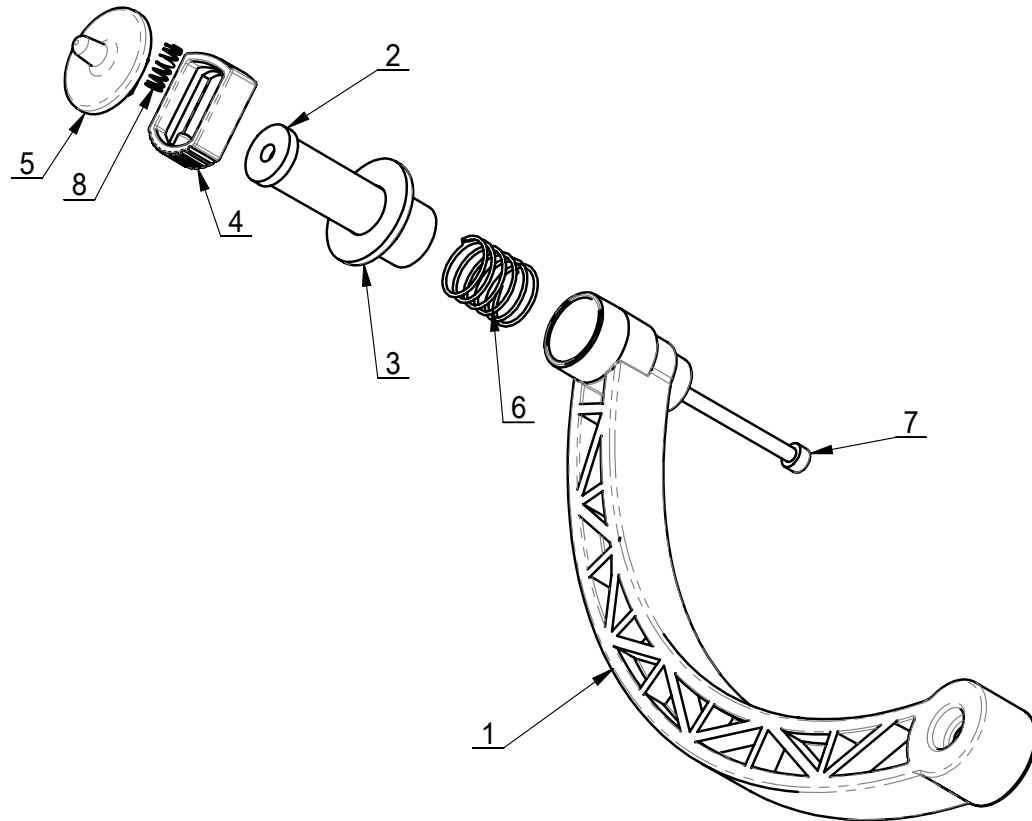
序号	编码	中文名称	数量
1	B-73-1210002	光栅	1
2	B-73-1210003	光电板支架	1
3	B-73-1211000	定轴焊接	1
4	B-73-1212000	平衡轴组件	1
5	B-73-1213000	平衡轴丝杠部装	1
6	TB-P-0300009	卡圈	1
7	GB276-6005	深沟球轴承 6005	1
8	GB276-6006	深沟球轴承 6006	1
9	GB894.2-25	轴用弹性挡圈 B型 25	1
10	GB894.2-30	轴用弹性挡圈 B型 30	1
11	GB893.1-55	孔用弹性挡圈 A型 55	1
12	TB-P-0300008	弹簧压盖	1
13	GB95-4	平垫圈 C级 4	6
14	TB-P-0100009	塔簧	1
15	GB818-M4×10-H	十字槽盘头螺钉 M4×10-H	6
16	GB95-3	平垫圈 C级 3	2
17	GB93-3	标准型弹簧垫圈 3	2
18	GB818-M3×8-H	十字槽盘头螺钉 M3×8-H	2
19	GB93-4	标准型弹簧垫圈 4	6
20	TB-P-0300010	小锥体φ45-φ60	1
21	TB-P-0300012	大锥体φ71-φ98	1
22	TB-P-0300011	中锥体φ54-φ80	1
23	TB-P-0300018	大锥体Φ87-Φ158	1
24	B-73-1210001	光电板	1



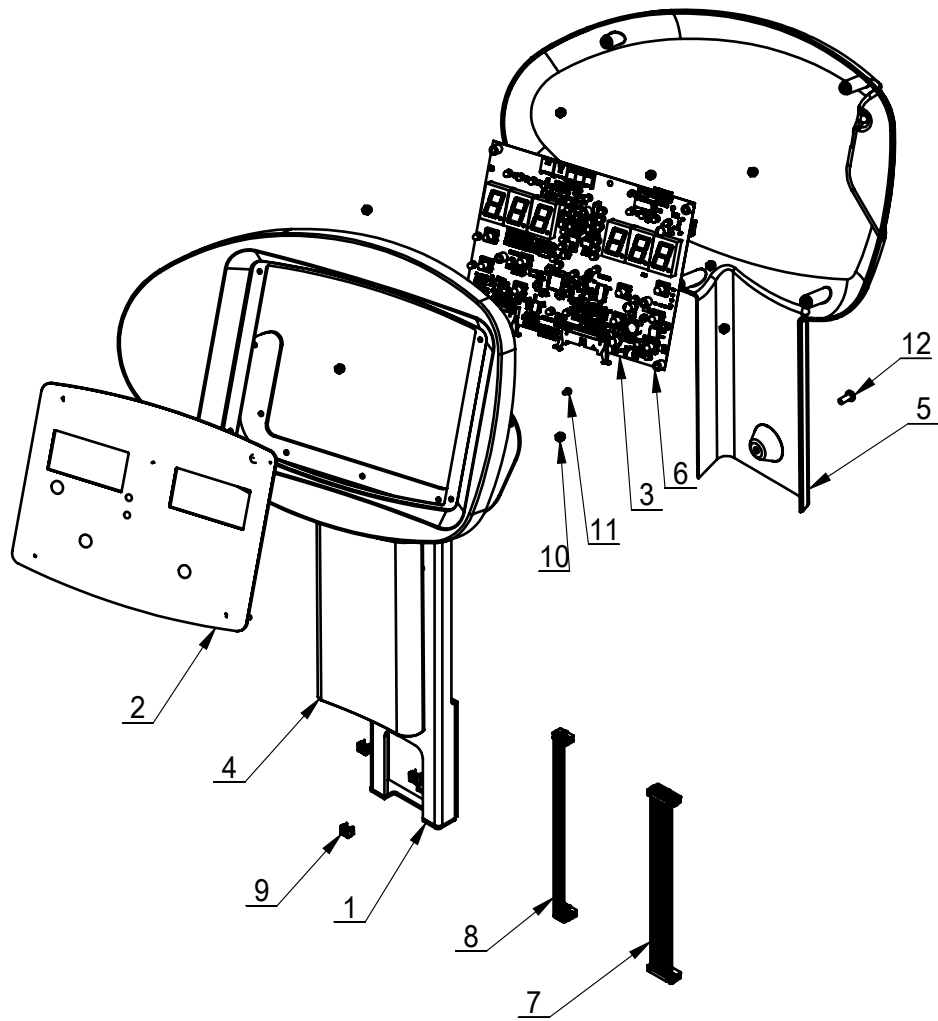
序号	编码	中文名称	数量
1	TB-P-0300006J	丝杠	1
2	GB70.1-M14×220	内六角圆柱头螺钉M14X220	1
3	GB893.1-25	孔用弹性挡圈 A型 25	1
4	B-73-1213001	垫圈	1



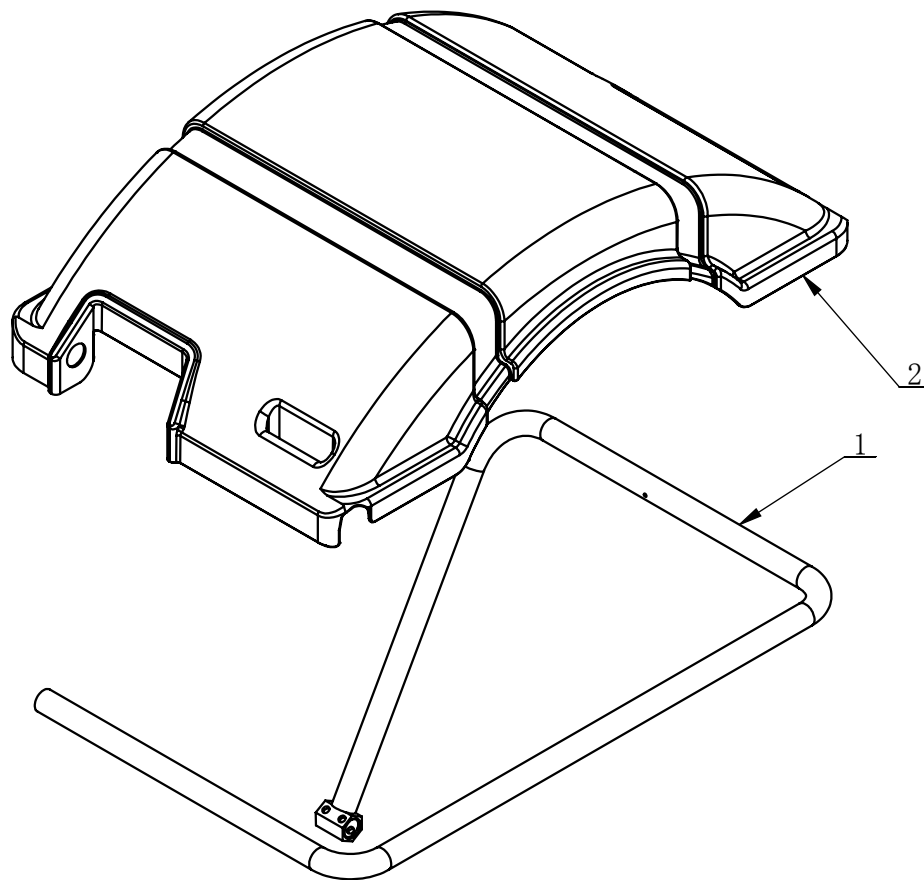
序号	编码	中文名称	数量
1	B-73-1300001	磁栅	1
2	B-73-1300002	A值传感器	1
3	B-73-1300003	拉尺固定架	1
4	B-73-1300004	A值传感器固定架	1
5	B-73-1300005	填充板	1
6	B-73-1300006	转架弹簧	1
7	B-73-1300007	加速度传感器	1
8	B-73-1300008	拉尺弹簧	1
9	B-73-1300009	标尺杆	1
10	B-73-1300010	标尺 ( 350mm )	1
11	B-73-1300011	小磁铁	1
12	B-73-1300012	挡片	1
13	B-73-1310000	标尺手把总成	1
14	GB894.1-20	轴用弹性挡圈 A型 20	1
15	GB70.1-M6×16	内六角圆柱头螺钉 M6×16	1
16	GB818-M5×20-H	十字槽盘头螺钉 M5×20-H	4
17	GB950-M2.5×6	十字槽圆头木螺钉 M2.5×6	2
18	GB95-3	平垫圈 C级 3	2
19	GB93-3	标准型弹簧垫圈 3	2
20	GB818-M3×8-H	十字槽盘头螺钉 M3×8-H	2



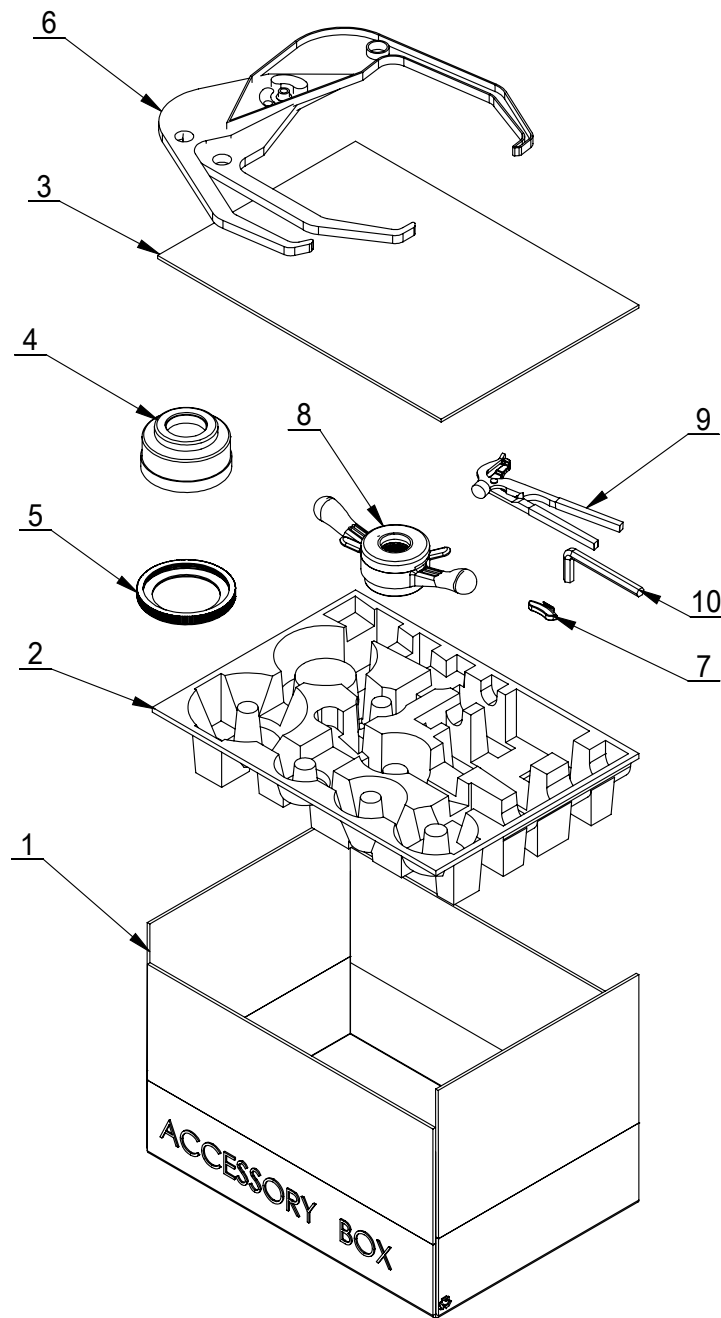
序号	编码	中文名称	数量
1	B-73-1310001	拉尺手把	1
2	B-73-1310002	长连接套	1
3	B-73-1310003	连接套	1
4	B-73-1310004	顶块	1
5	B-73-1310005	尺头	1
6	B-73-1310006	弹簧	1
7	GB70.1-M4×55	内六角圆柱头螺钉 M4×55	1
8	B-73-1310007	尺头弹簧	1



序号	编码	中文名称	数量
1	B-73-1410000	显示器支架组焊	1
2	B-73-1420000	显示面板部装	1
3	B-73-1400101	主板	1
4	B-73-1400001	显示器前罩	1
5	B-73-1400002	显示器后罩	1
6	B-73-1400003	垫柱	7
7	B-73-1400004	CB68电源板连线	1
8	B-73-1400005	CB68光电板连线	1
9	B-73-1000004	卡式螺母M5	3
10	GB889.1-M4	1型非金属嵌件六角锁紧螺母 M4	11
11	GB845-ST2.9×9.5 H C	十字槽盘头自攻螺钉 ST2.9×9.5 H C	10
12	GB818-M5×12-H	十字槽盘头螺钉 M5×12-H	1



序号	编码	中文名称	数量
1	B-73-1521000	防护罩弯管组焊	1
2	TB-F-0100003	防护罩 (新式)	1



序号	编码	中文名称	数量
1	TB-S-0100006	附件箱	1
2	TB-S-0100007	附件箱(壳)	1
3	TB-S-0100008	隔板	1
4	TB-S-0100001	反定位皮碗	1
5	TB-S-0100002	皮碗裙	1
6	TB-S-0100100	卡尺总成	1
7	TB-S-0500001	50g锌块	1
8	TB-K-0200000	40mm 快速螺母	1
9	TB-S-0100005	平衡锤	1
10	TB-S-0500002	六角扳手12mm	1