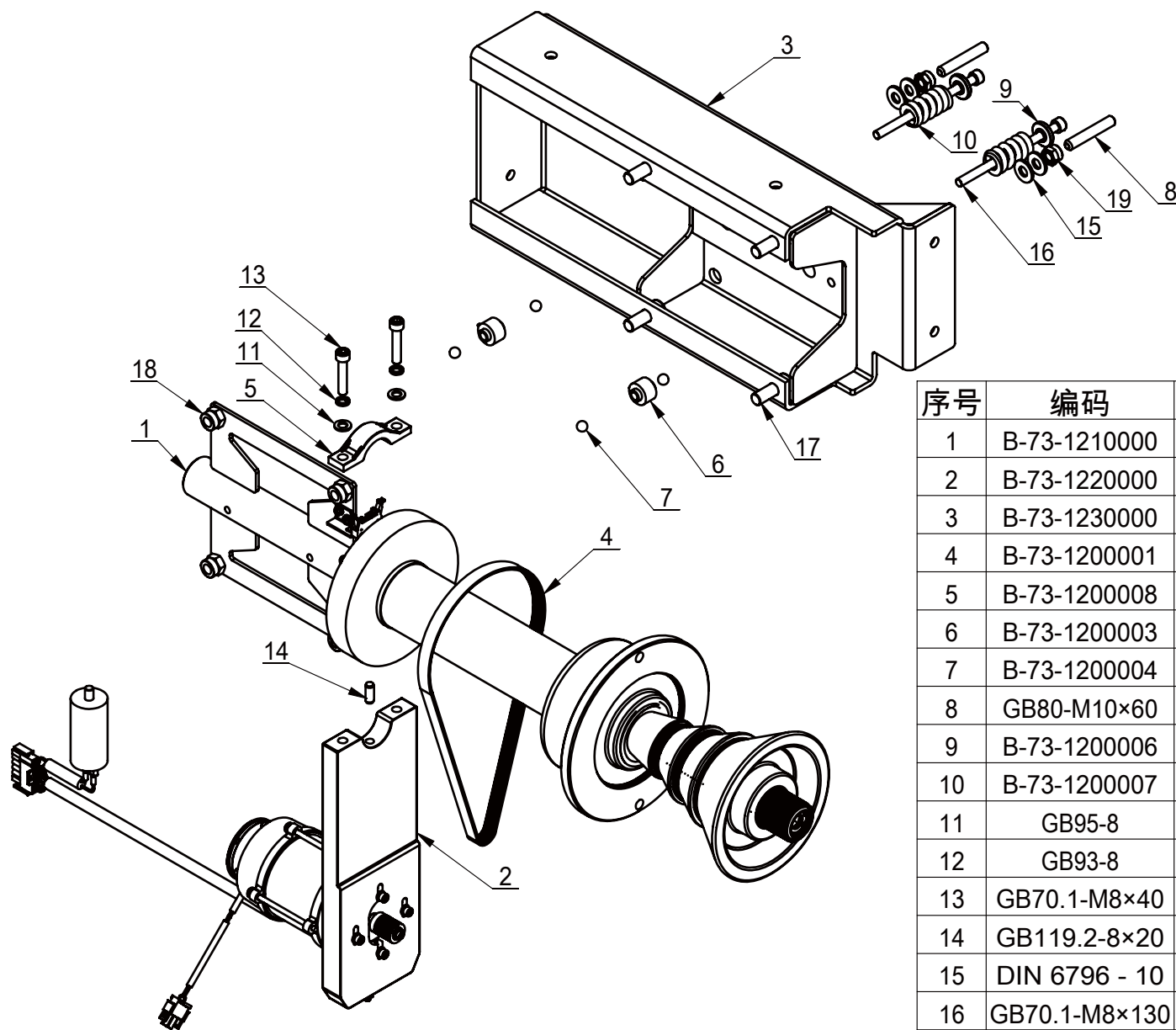
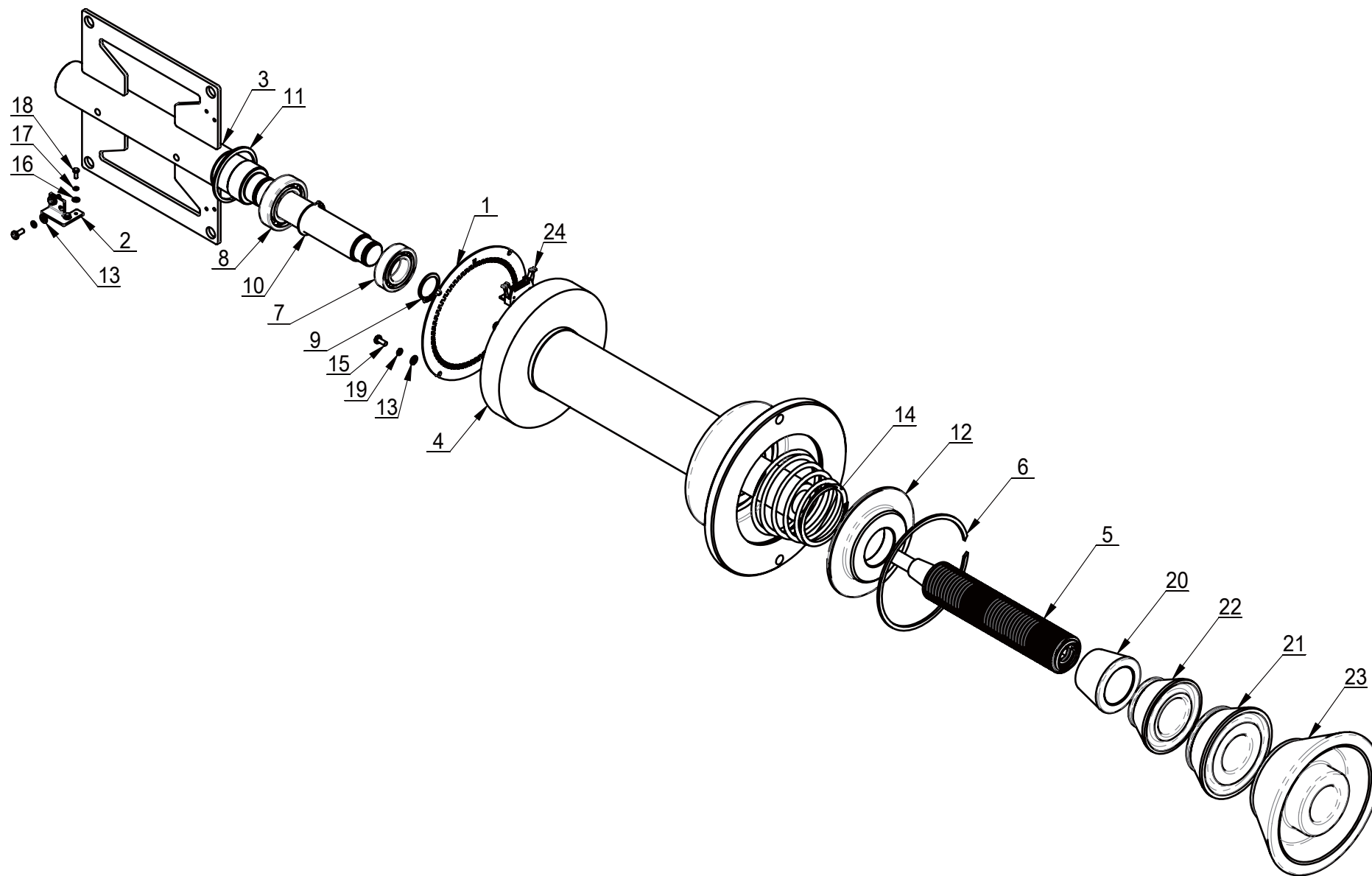


| 序号 | 编码 | 中文名称 | 数量 |
|----|-----------------|-------------------|----|
| 1 | B-73-1100000 | CB68箱体焊接总成 | 1 |
| 2 | B-73-1200000 | 平衡轴总成 | 1 |
| 3 | B-73-1300000 | A、D值自动测量尺总成 | 1 |
| 4 | B-73-1400000 | 显示器部装总成 | 1 |
| 5 | B-73-1000009 | 支撑套 | 2 |
| 6 | B-73-1510000 | 防护罩转轴组焊 | 1 |
| 7 | GB70.2-M12×40 | 内六角平圆头螺钉 M12×40 | 1 |
| 8 | CT-Y-0100003 | 拉板套 | 1 |
| 9 | GB889.1-M12 | 1型非金属嵌件六角锁紧螺母 M12 | 5 |
| 10 | B-73-1000001 | 铅块罩 | 1 |
| 11 | B-46-1000004 | 卡扣螺母 | 4 |
| 12 | TB-S-0100009 | 锥体挂柄 | 2 |
| 13 | B-73-1000005 | 电源开关 | 1 |
| 14 | GB70.2-M12×30 | 内六角平圆头螺钉 M12×30 | 4 |
| 15 | GB894.1-26 | 轴用弹性挡圈 A型 26 | 1 |
| 16 | B-73-1000200 | 照明灯总成 | 1 |
| 17 | B-73-1500002 | 防护罩开关B | 1 |
| 18 | GB95-6 | 平垫圈 C级 6 | 1 |
| 19 | GB93-6 | 标准型弹簧垫圈 6 | 1 |
| 20 | GB818-M6×12-H | 十字槽盘头螺钉 M6×12-H | 1 |
| 21 | GB70.1-M10×50 | 内六角圆柱头螺钉 M10×50 | 2 |
| 22 | GB818-M3×10-H | 十字槽盘头螺钉 M3×10-H | 2 |
| 23 | GB93-3 | 标准型弹簧垫圈 3 | 6 |
| 24 | GB6170-M3 | 1型六角螺母 M3 | 6 |
| 25 | GB819.1-M3×14-H | 十字槽沉头螺钉 M3×14-H | 2 |
| 26 | GB819.1-M3×16-H | 十字槽沉头螺钉 M3×16-H | 2 |
| 27 | GB95-3 | 平垫圈 C级 3 | 6 |
| 28 | B-73-1500004 | 防护罩拉簧 | 1 |
| 29 | B-73-1000011 | 装饰罩A | 1 |
| 30 | B-73-1000012 | 装饰罩B | 1 |
| 31 | B-73-1400201 | 电源板 | 1 |
| 32 | B-68-1000020 | 电源线 | 1 |
| 33 | B-73-1000100 | 电源适配器总成 | 1 |
| 34 | B-73-1000006 | 侧封板 | 1 |
| 35 | GB894.1-35 | 轴用弹性挡圈 A型 35 | 2 |
| 36 | B-73-1000002 | 开关连线 | 1 |
| 37 | B-73-1000007 | 装饰堵 | 2 |
| 38 | B-73-1000010 | 地线 | 1 |
| 39 | GB95-5 | 平垫圈 C级 5 | 3 |
| 40 | GB70.1-M6×16 | 内六角圆柱头螺钉 M6×16 | 4 |

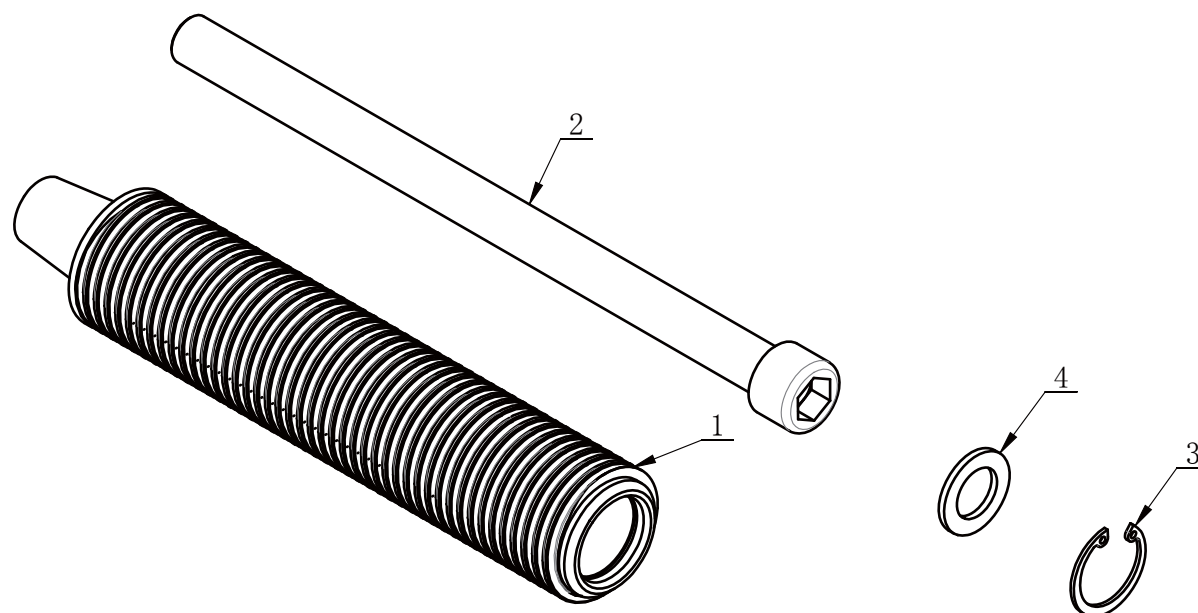
| 序号 | 编码 | 中文名称 | 数量 |
|----|---------------|-------------------|----|
| 41 | GB818-M5×16-H | 十字槽盘头螺钉 M5×16-H | 3 |
| 42 | GB95-4 | 平垫圈 C级 4 | 4 |
| 43 | B-73-1400003 | 垫柱 | 4 |
| 44 | GB818-M4×25-H | 十字槽盘头螺钉 M4×25-H | 4 |
| 45 | B-73-1520000 | 防护罩部装总成 | 1 |
| 46 | B-73-1500003 | 防护罩拉簧 | 1 |
| 47 | B-73-1500001 | 防护罩开关A | 1 |
| 48 | GB95-10 | 平垫圈 C级 10 | 3 |
| 49 | GB93-10 | 标准型弹簧垫圈 10 | 3 |
| 50 | GB70.2-M10×35 | 内六角平圆头螺钉 M10×35 | 3 |
| 51 | GB889.1-M10 | 1型非金属嵌件六角锁紧螺母 M10 | 2 |
| 52 | GB818-M4×10-H | 十字槽盘头螺钉 M4×10-H | 13 |
| 53 | B-73-1000003 | D值传感器连线 | 1 |
| 54 | B-73-1000008 | A值传感器连线 | 1 |
| 55 | B-73-1000300 | B值传感器连线 | 1 |
| 56 | B-73-1600000 | 宽度测量尺总成 | 1 |



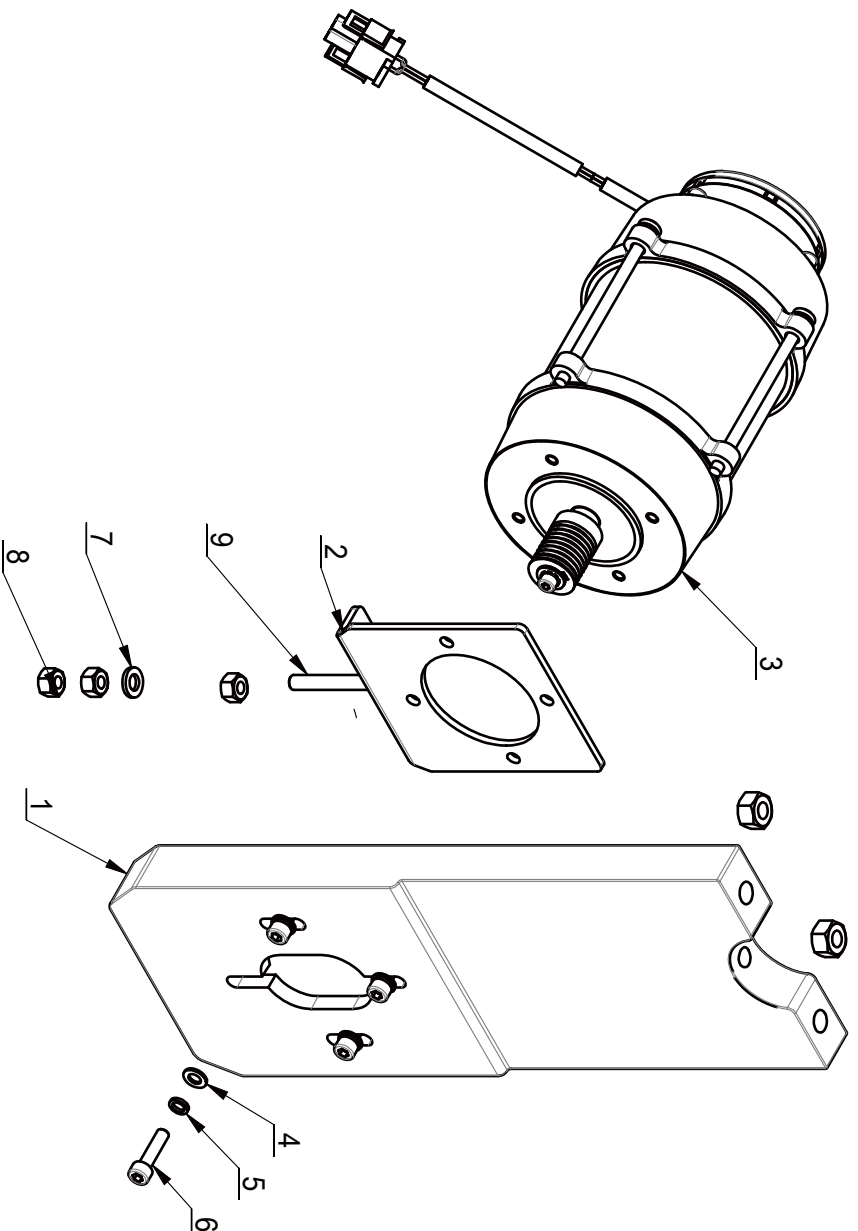
| 序号 | 编码 | 中文名称 | 数量 |
|----|---------------|------------------------|----|
| 1 | B-73-1210000 | 平衡轴部装 | 1 |
| 2 | B-73-1220000 | 电机吊装总成 | 1 |
| 3 | B-73-1230000 | 固定架组焊 | 1 |
| 4 | B-73-1200001 | 多楔带 | 1 |
| 5 | B-73-1200008 | 锁紧板 | 1 |
| 6 | B-73-1200003 | 传感器总成 | 2 |
| 7 | B-73-1200004 | 不锈钢珠 | 4 |
| 8 | GB80-M10×60 | 内六角凹端紧定螺钉 M10×60 | 2 |
| 9 | B-73-1200006 | 压垫 | 2 |
| 10 | B-73-1200007 | 压簧 | 2 |
| 11 | GB95-8 | 平垫圈 C级 8 | 2 |
| 12 | GB93-8 | 标准型弹簧垫圈 8 | 2 |
| 13 | GB70.1-M8×40 | 内六角圆柱头螺钉 M8×40 | 2 |
| 14 | GB119.2-8×20 | 圆柱销 淬硬钢和马氏体不锈钢 8×20 | 1 |
| 15 | DIN 6796 - 10 | 锥形弹簧螺垫 | 4 |
| 16 | GB70.1-M8×130 | 内六角圆柱头螺钉 M8×130 | 2 |
| 17 | GB70.1-M12×30 | 内六角圆柱头螺钉 M12×30 | 4 |
| 18 | GB889.1-M12 | 1型非金属嵌件六角锁紧螺母 M12 | 4 |
| 19 | GB889.1-M10 | 1型非金属嵌件六角锁紧螺母 M10 | 2 |



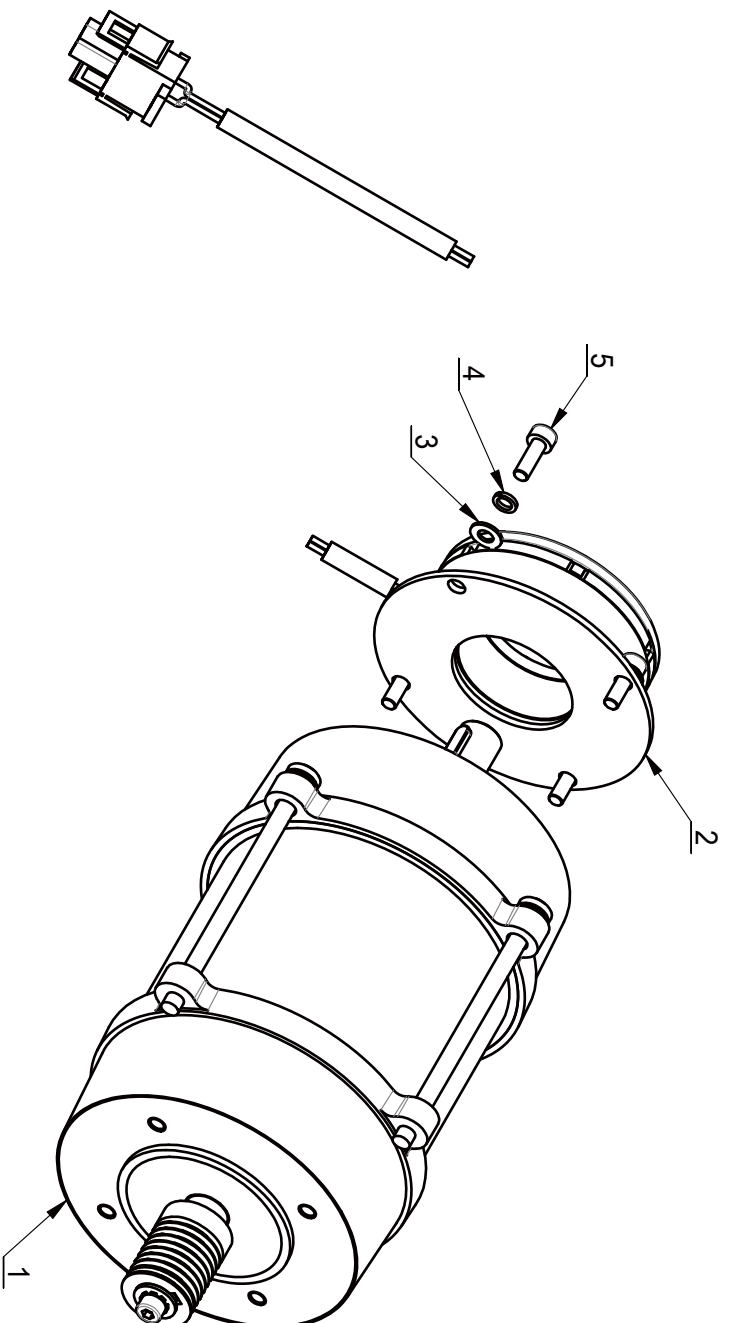
| 序号 | 编码 | 中文名称 | 数量 |
|----|---------------|-----------------|----|
| 1 | B-73-1210002 | 光栅 | 1 |
| 2 | B-73-1210003 | 光电板支架 | 1 |
| 3 | B-73-1211000 | 定轴焊接 | 1 |
| 4 | B-73-1212000 | 平衡轴组件 | 1 |
| 5 | B-73-1213000 | 平衡轴丝杠部装 | 1 |
| 6 | TB-P-0300009 | 卡圈 | 1 |
| 7 | GB276-6005 | 深沟球轴承 6005 | 1 |
| 8 | GB276-6006 | 深沟球轴承 6006 | 1 |
| 9 | GB894.2-25 | 轴用弹性挡圈 B型 25 | 1 |
| 10 | GB894.2-30 | 轴用弹性挡圈 B型 30 | 1 |
| 11 | GB893.1-55 | 孔用弹性挡圈 A型 55 | 1 |
| 12 | TB-P-0300008 | 弹簧压盖 | 1 |
| 13 | GB95-4 | 平垫圈 C级 4 | 6 |
| 14 | TB-P-0100009 | 塔簧 | 1 |
| 15 | GB818-M4×10-H | 十字槽盘头螺钉 M4×10-H | 6 |
| 16 | GB95-3 | 平垫圈 C级 3 | 2 |
| 17 | GB93-3 | 标准型弹簧垫圈 3 | 2 |
| 18 | GB818-M3×8-H | 十字槽盘头螺钉 M3×8-H | 2 |
| 19 | GB93-4 | 标准型弹簧垫圈 4 | 6 |
| 20 | TB-P-0300010 | 小锥体φ45-φ60 | 1 |
| 21 | TB-P-0300012 | 大锥体φ71-φ98 | 1 |
| 22 | TB-P-0300011 | 中锥体φ54-φ80 | 1 |
| 23 | TB-P-0300018 | 大锥体φ87-φ158 | 1 |
| 24 | B-73-1210001 | 光电板 | 1 |



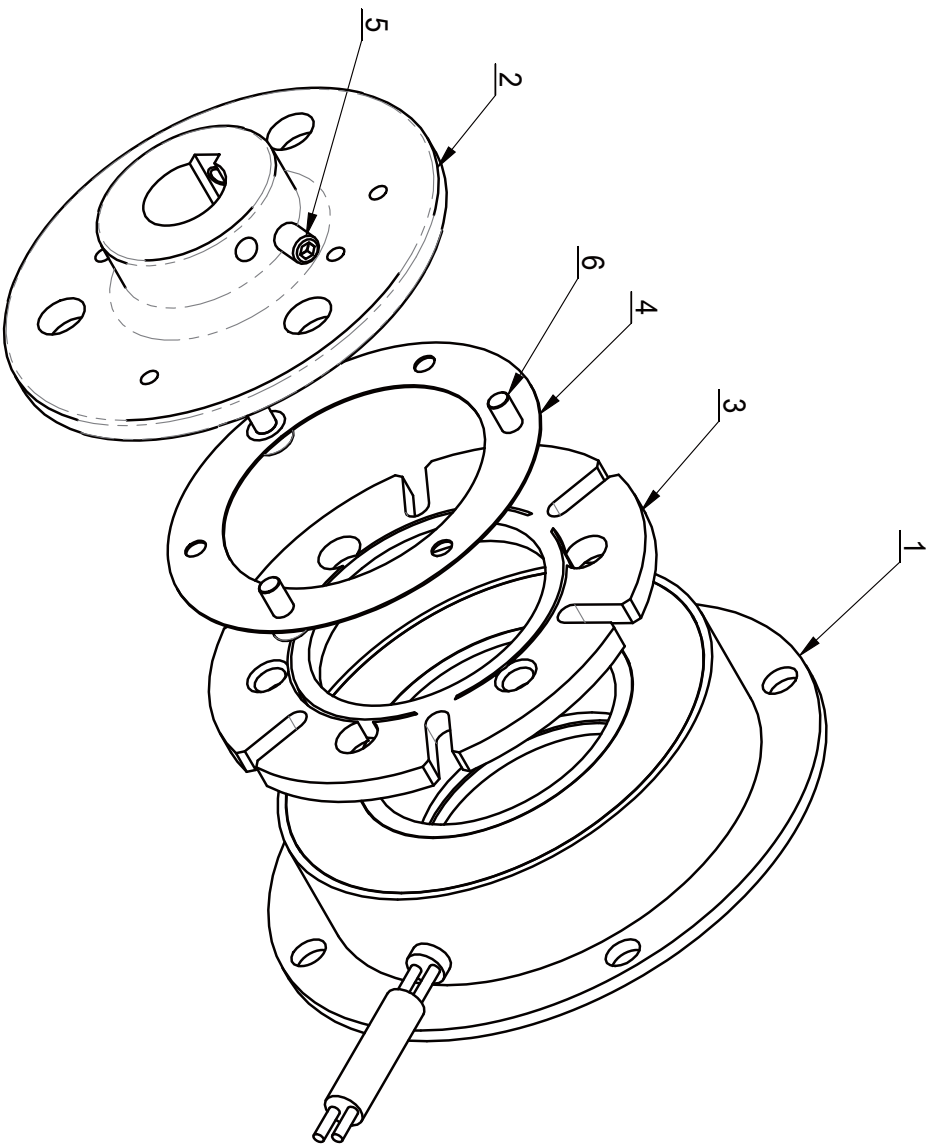
| 序号 | 编码 | 中文名称 | 数量 |
|----|----------------|-----------------|----|
| 1 | TB-P-0300006J | 丝杠 | 1 |
| 2 | GB70.1-M14×220 | 内六角圆柱头螺钉M14X220 | 1 |
| 3 | GB893.1-25 | 孔用弹性挡圈 A型 25 | 1 |
| 4 | B-73-1213001 | 垫圈 | 1 |



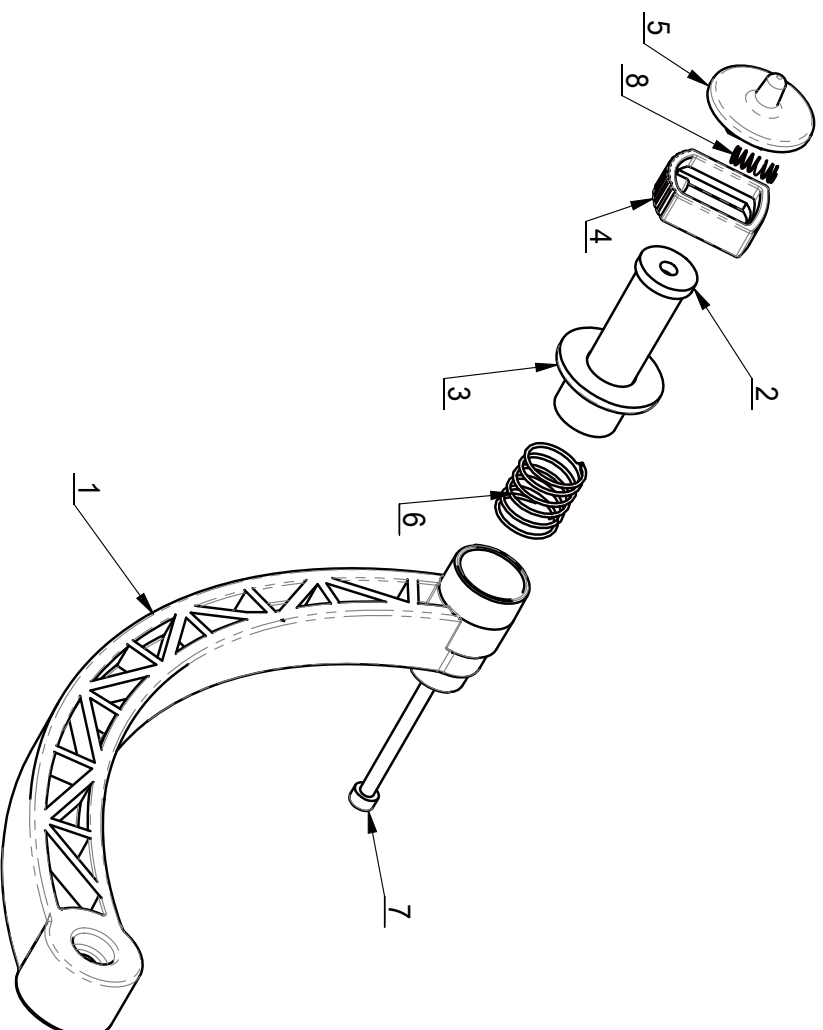
| 序号 | 编码 | 中文名称 | 数量 |
|----|--------------|--------------------|----|
| 1 | B-73-1220001 | 电机支撑架 | 1 |
| 2 | B-73-1220002 | 调节弯板 | 1 |
| 3 | B-73-1221000 | 电机总成 | 1 |
| 4 | GB95-5 | 平垫圈 C级 5 | 4 |
| 5 | GB93-5 | 标准型弹簧垫圈 5 | 4 |
| 6 | GB70.1-M5×20 | 内六角圆柱头螺钉 M5×20 | 4 |
| 7 | GB95-6 | 平垫圈 C级 6 | 1 |
| 8 | GB41-M6 | 六角螺母 C级 M6 | 3 |
| 9 | GB5781-M6×45 | 六角头螺栓 全螺纹 C级 M6×45 | 1 |
| 10 | GB41-M8 | 六角螺母 C级 M8 | 2 |



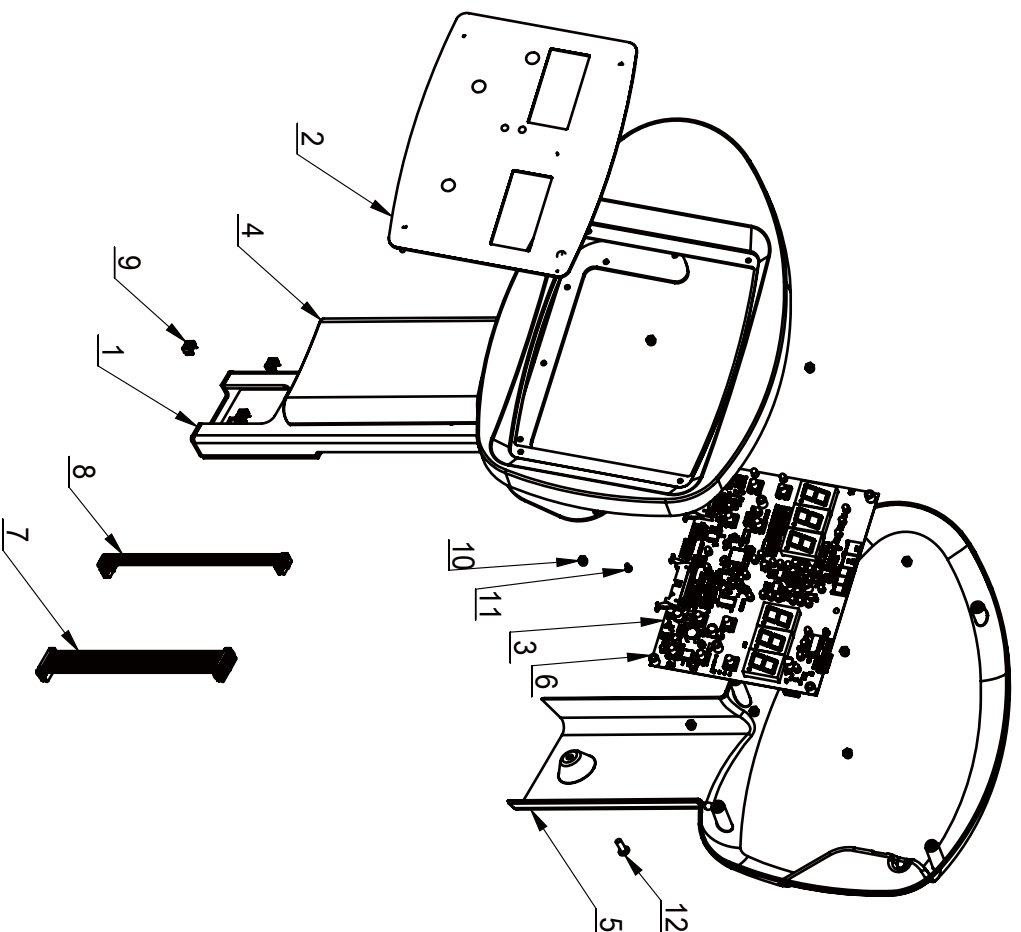
| 序号 | 编码 | 中文名称 | 数量 |
|----|--------------|----------------|----|
| 1 | B-73-1221200 | 电机部装230V 50Hz | 1 |
| 2 | B-73-1221100 | 电磁离合器总成 | 1 |
| 3 | GB95-4 | 平垫圈 C级 4 | 4 |
| 4 | GB93-4 | 标准型弹簧垫圈 4 | 4 |
| 5 | GB70.1-M4×12 | 内六角圆柱头螺钉 M4×12 | 4 |



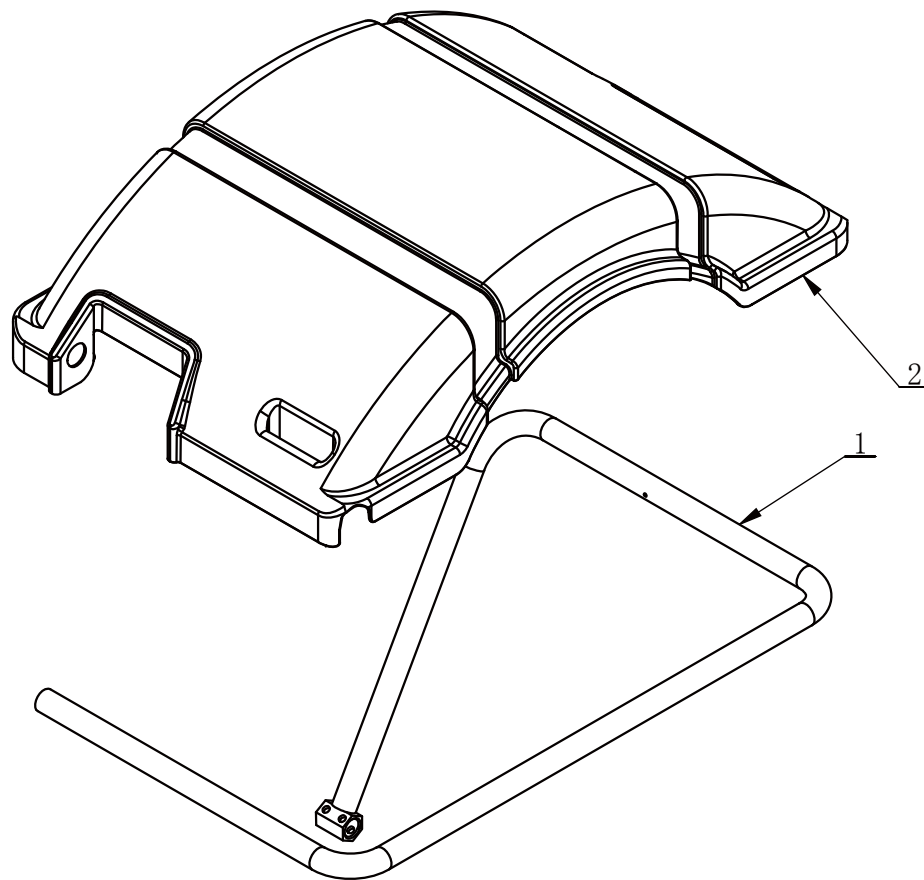
| 序号 | 编码 | 中文名称 | 数量 |
|----|---------------|----------------|----|
| 1 | B-73-1221101A | 电磁离合器 | 1 |
| 2 | B-73-1221101B | 刹车片固定架 | 1 |
| 3 | B-73-1221101C | 刹车片 | 1 |
| 4 | B-73-1221101D | 弹片 | 1 |
| 5 | GB77-M4×6 | 内六角平端紧定螺钉 M4×6 | 2 |
| 6 | GB70.1-M3×5 | 内六角圆柱头螺钉 M3×5 | 3 |



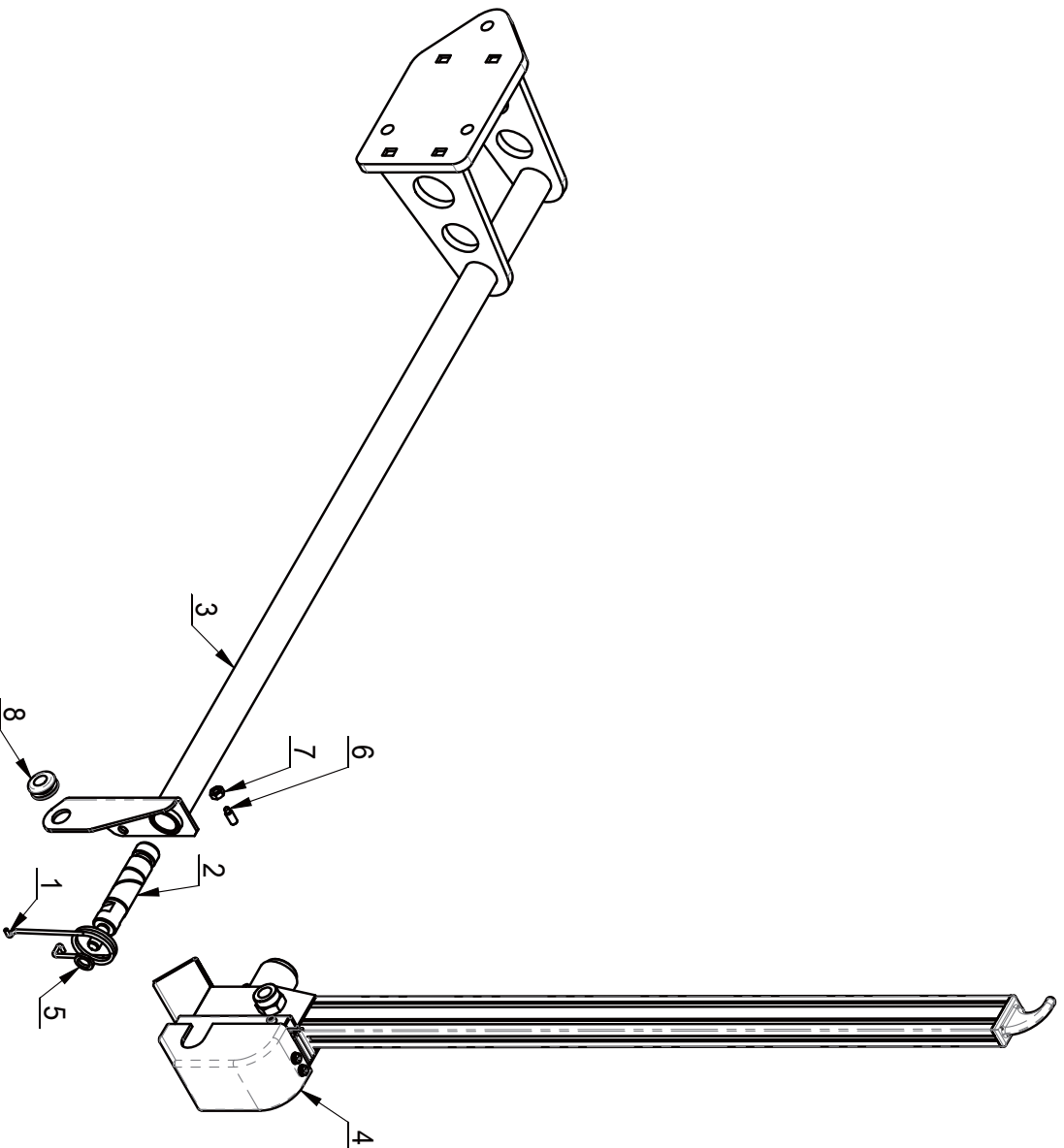
| 序号 | 编码 | 中文名称 | 数量 |
|----|--------------|----------------|----|
| 1 | B-73-1310001 | 拉尺手把 | 1 |
| 2 | B-73-1310002 | 长连接套 | 1 |
| 3 | B-73-1310003 | 连接套 | 1 |
| 4 | B-73-1310004 | 顶块 | 1 |
| 5 | B-73-1310005 | 尺头 | 1 |
| 6 | B-73-1310006 | 弹簧 | 1 |
| 7 | GB70.1-M4×55 | 内六角圆柱头螺钉 M4×55 | 1 |
| 8 | B-73-1310007 | 尺头弹簧 | 1 |



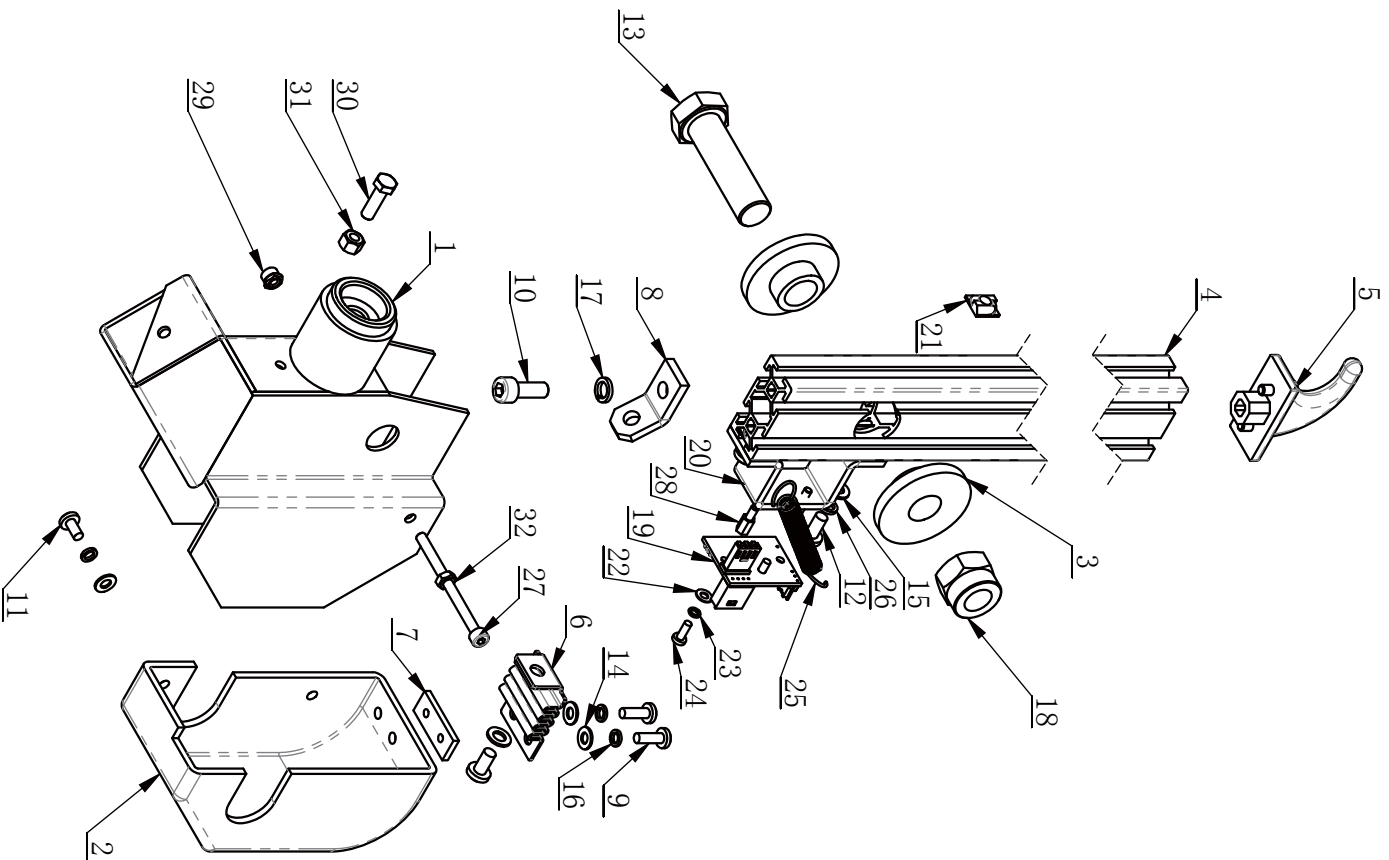
| 序号 | 编码 | 中文名称 | 数量 |
|----|---------------------|-------------------------|----|
| 1 | B-73-1410000 | 显示器支架组焊 | 1 |
| 2 | B-73-1420000 | 显示面板部装 | 1 |
| 3 | B-73-1400101 | 主板 | 1 |
| 4 | B-73-1400001 | 显示器前罩 | 1 |
| 5 | B-73-1400002 | 显示器后罩 | 1 |
| 6 | B-73-1400003 | 垫柱 | 7 |
| 7 | B-73-1400004 | CB68电源板连线 | 1 |
| 8 | B-73-1400005 | CB68光电路板连线 | 1 |
| 9 | B-73-1000004 | 卡式螺母M5 | 3 |
| 10 | GB889:1-M4 | 1型非金属嵌件六角锁紧螺母 M4 | 11 |
| 11 | GB845-ST2.9×9.5 H C | 十字槽盘头自攻螺钉 ST2.9×9.5 H C | 10 |
| 12 | GB818-M5×12-H | 十字槽盘头螺钉 M5×12-H | 1 |



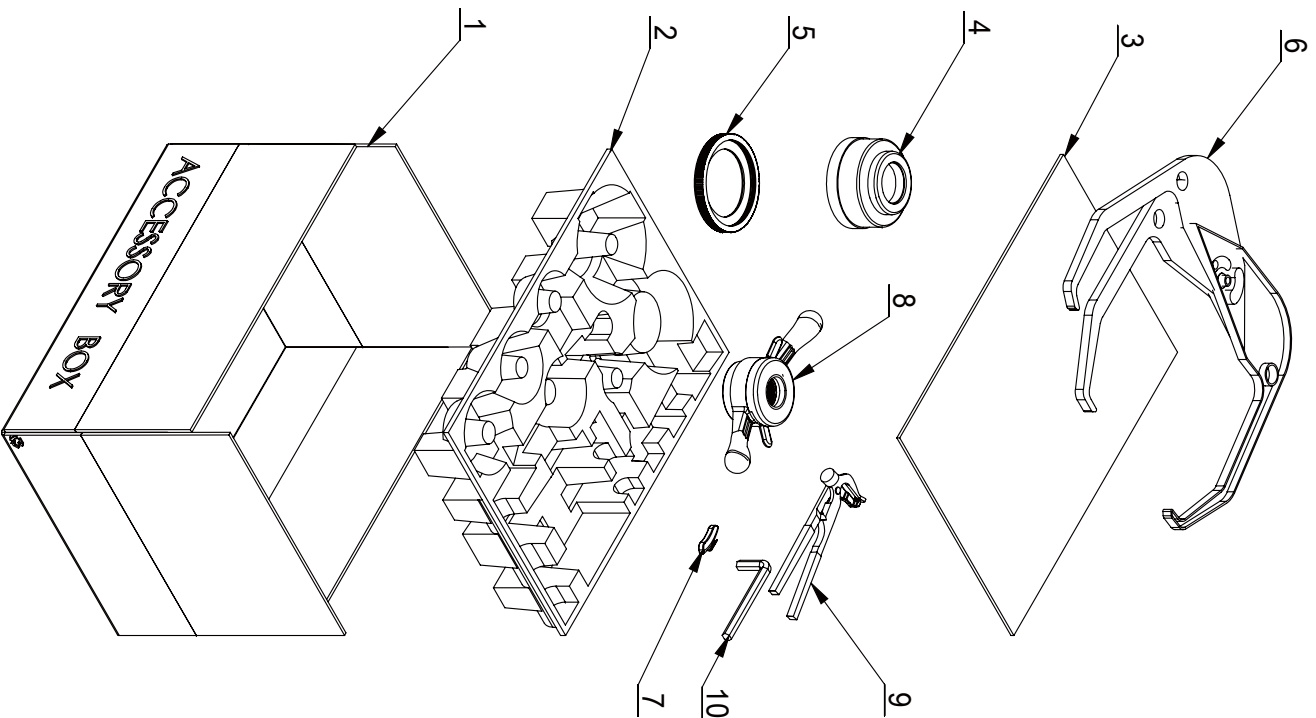
| 序号 | 编码 | 中文名称 | 数量 |
|----|--------------|----------|----|
| 1 | B-73-1521000 | 防护罩弯管组焊 | 1 |
| 2 | TB-F-0100003 | 防护罩 (新式) | 1 |



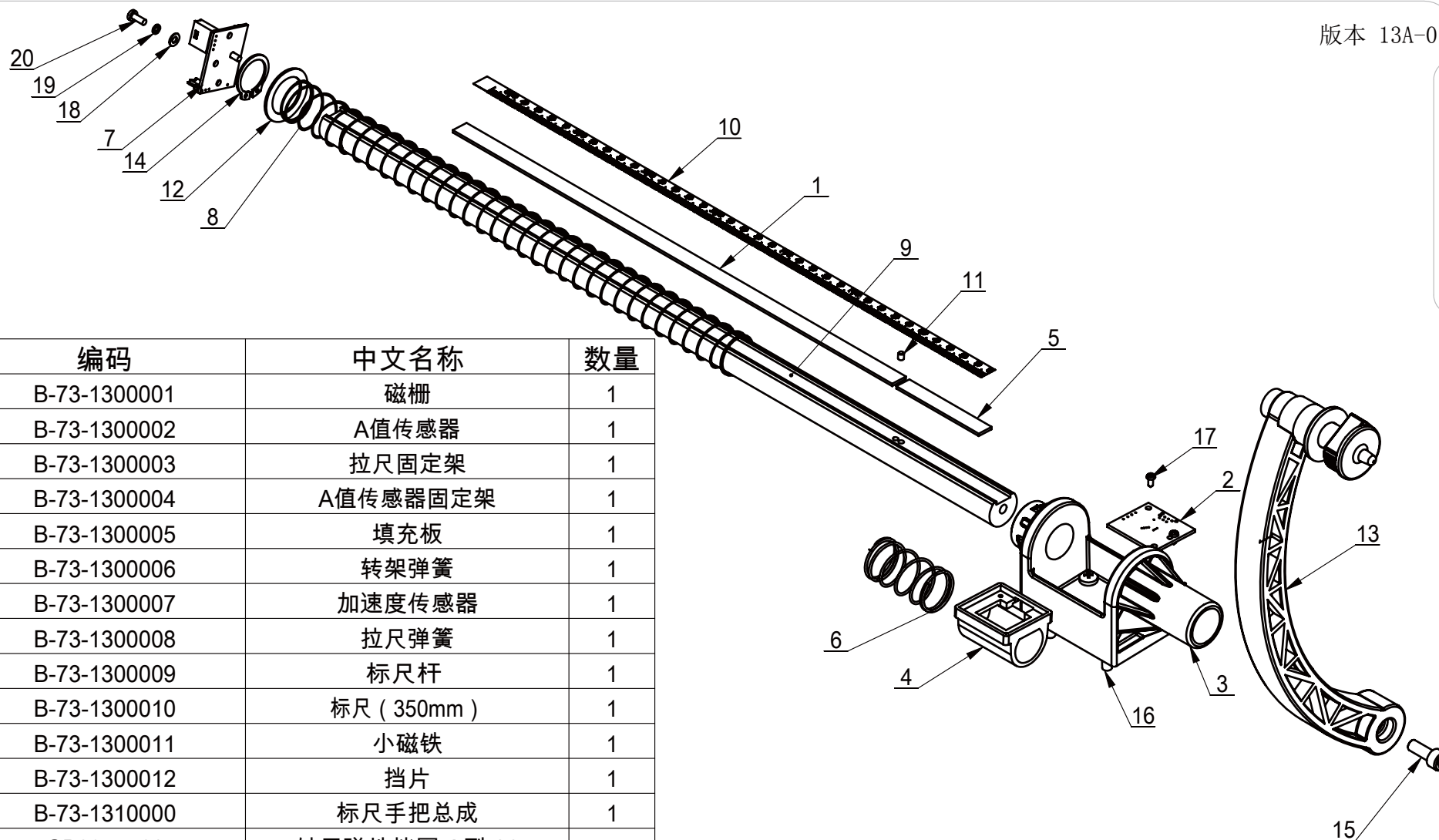
| 序号 | 编码 | 中文名称 | 数量 |
|----|--------------|------------------|----|
| 1 | B-73-1600001 | B尺扭簧 | 1 |
| 2 | B-73-1600002 | 转轴 | 1 |
| 3 | B-73-1630000 | 宽度尺支架总成 | 1 |
| 4 | B-73-1620000 | 宽度测量尺部装 | 1 |
| 5 | GB93-10 | 标准型弹簧垫圈 10 | 1 |
| 6 | GB79-M6×16 | 内六角圆柱端紧定螺钉 M6×16 | 1 |
| 7 | GB6170-M6 | 1型六角螺母 M6 | 1 |
| 8 | C-71-1000019 | 穿线堵 | 1 |



| 序号 | 编码 | 中文名称 | 数量 |
|----|---------------|---------------------|----|
| 1 | B-73-1621000 | 支架组焊 | 1 |
| 2 | TB-L-0400001 | 护罩 | 1 |
| 3 | TB-L-0400002 | 垫套 | 2 |
| 4 | B-73-1620002 | 尺杆 | 1 |
| 5 | TB-L-0400007 | 测量头 | 1 |
| 6 | TB-L-0400009 | 护套 | 1 |
| 7 | TB-L-0400010 | 长垫板 | 1 |
| 8 | TB-L-0400014 | 拉簧架 | 1 |
| 9 | GB818-M4×12-H | 十字槽盘头螺钉 M4×12-H | 2 |
| 10 | GB70.1-M6×16 | 内六角圆柱头螺钉 M6×16 | 1 |
| 11 | GB818-M4×8-H | 十字槽盘头螺钉 M4×8-H | 2 |
| 12 | GB818-M5×10-H | 十字槽盘头螺钉 M5×10-H | 3 |
| 13 | GB5781-M14×50 | 六角头螺栓 全螺纹 C级 M14×50 | 1 |
| 14 | GB95-4 | 平垫圈 C级 4 | 4 |
| 15 | GB95-5 | 平垫圈 C级 5 | 3 |
| 16 | GB93-4 | 标准型弹簧垫圈 4 | 4 |
| 17 | GB93-6 | 标准型弹簧垫圈 6 | 1 |
| 18 | GB889.1-M14 | 1型非金属嵌件六角锁紧螺母 M14 | 1 |
| 19 | B-73-1300007 | 加速度传感器 | 1 |
| 20 | B-73-1620001 | 固定架 | 1 |
| 21 | TB-L-0400008 | T型螺母 | 3 |
| 22 | GB95-3 | 平垫圈 C级 3 | 2 |
| 23 | GB93-3 | 标准型弹簧垫圈 3 | 2 |
| 24 | GB818-M3×8-H | 十字槽盘头螺钉 M3×8-H | 2 |
| 25 | B-73-1620003 | 转套拉簧 | 1 |
| 26 | GB93-5 | 标准型弹簧垫圈 5 | 2 |
| 27 | GB70.1-M4×55 | 内六角圆柱头螺钉 M4×55 | 1 |
| 28 | B-68-1400002 | 短六方垫柱 | 2 |
| 29 | GB889.1-M4 | 1型非金属嵌件六角锁紧螺母 M4 | 1 |
| 30 | GB5781-M5×16 | 六角头螺栓 全螺纹 C级 M5×16 | 1 |
| 31 | GB41-M5 | 六角螺母 C级 M5 | 1 |
| 32 | GB6170-M4 | 1型六角螺母 M4 | 1 |



| 序号 | 编码 | 中文名称 | 数量 |
|----|--------------|-----------|----|
| 1 | TB-S-0100006 | 附件箱 | 1 |
| 2 | TB-S-0100007 | 附件箱(壳) | 1 |
| 3 | TB-S-0100008 | 隔板 | 1 |
| 4 | TB-S-0100001 | 反定位皮碗 | 1 |
| 5 | TB-S-0100002 | 皮碗裙 | 1 |
| 6 | TB-S-0100100 | 卡尺总成 | 1 |
| 7 | TB-S-0500001 | 50g 锌块 | 1 |
| 8 | TB-K-0200000 | 40mm 快速螺母 | 1 |
| 9 | TB-S-0100005 | 平衡锤 | 1 |
| 10 | TB-S-0500002 | 六角扳手12mm | 1 |



| 序号 | 编码 | 中文名称 | 数量 |
|----|---------------|-----------------|----|
| 1 | B-73-1300001 | 磁栅 | 1 |
| 2 | B-73-1300002 | A值传感器 | 1 |
| 3 | B-73-1300003 | 拉尺固定架 | 1 |
| 4 | B-73-1300004 | A值传感器固定架 | 1 |
| 5 | B-73-1300005 | 填充板 | 1 |
| 6 | B-73-1300006 | 转架弹簧 | 1 |
| 7 | B-73-1300007 | 加速度传感器 | 1 |
| 8 | B-73-1300008 | 拉尺弹簧 | 1 |
| 9 | B-73-1300009 | 标尺杆 | 1 |
| 10 | B-73-1300010 | 标尺 (350mm) | 1 |
| 11 | B-73-1300011 | 小磁铁 | 1 |
| 12 | B-73-1300012 | 挡片 | 1 |
| 13 | B-73-1310000 | 标尺手把总成 | 1 |
| 14 | GB894.1-20 | 轴用弹性挡圈 A型 20 | 1 |
| 15 | GB70.1-M6×16 | 内六角圆柱头螺钉 M6×16 | 1 |
| 16 | GB818-M5×20-H | 十字槽盘头螺钉 M5×20-H | 4 |
| 17 | GB950-M2.5×6 | 十字槽圆头木螺钉 M2.5×6 | 2 |
| 18 | GB95-3 | 平垫圈 C级 3 | 2 |
| 19 | GB93-3 | 标准型弹簧垫圈 3 | 2 |
| 20 | GB818-M3×8-H | 十字槽盘头螺钉 M3×8-H | 2 |