

**タイヤチェンジャー**

---

**取扱説明書**

---

**SKTOKI 887VHC**

装置を使用する前にこのマニュアルをよくお読みください

この度は当社製タイヤチェンジャーをご購入いただき、有難う御座いました。

弊社は、ISO9001Quality システムの下で高品質の商品を生産し、EU CE 証明書しております。

本製品の設置・御使用前に本書を熟読頂き、以降の参照のために保管をお願いします。





## 警告

- この取扱説明書は、本製品の重要な構成部品です。
- 本書を熟読、内容をご理解いただき、適切に保管を御願います。
- 本製品は、指定された作業場内におけるタイヤの装着、取り外し、エア充填作業にのみ適用される物であり、他の作業への使用には適していません。
- 製造元は、不適切な設置、作業方法にて発生した損傷や怪我についての責任を負いません。

## メモ

- 本製品は特別な訓練を受けた資格のある作業員によって使用されるべき製品です。  
操作時には、不要な人員は本製品から離れていてください。
- 本製品に貼られている安全ラベルをご覧ください。
- 作業員は、作業服、保護メガネ、耳栓、安全靴などの安全保護具を着用してください。可能な限り本製品の可動パーツから手、身体を離してください。ネックレス、ブレスレット、

ゆるい衣類の着用は、作業員に危険をもたらす可能性がありますのでおやめください。

- タイヤチェンジャーは、平たんで強固な床に設置・固定する必要があります。本製品の背面および側面から壁への距離は、完全な空気の流れを妨げる事がないよう、また十分な操作スペースが保たれるように 50 cm以上開けてください。
- 可燃性および腐食ガスを含む高温、高湿度、および粉塵がある場所に本製品を設置しないでください。
- メーカーの許可を受けずに本製品部品の変更を行うと、本製品/作業員に損傷/損傷を与える可能性があります。
- タイヤチェンジャーは、指定された電圧と空気圧を使用して作業を行ってください。
- タイヤチェンジャーを移動させる場合は、専門サービス担当者の指導の下で行ってください。

## 安全ラベル明細



感電!



ツールヘッドで体のどの部分も挟まないように注意。



ビードを落とす際、ビードブレーカーは素早く左に動くので注意。



タイヤを押す際、開いたクランプシリンダーが作業員の手を傷つける場合があります。タイヤのサイドウォールに触れない。



リムをクランプする時は、クランプとリム間に手や体を挟まないように注意。



柱を後ろに倒す時は、人を傷つけない様に、柱の後ろに人を立たせない。



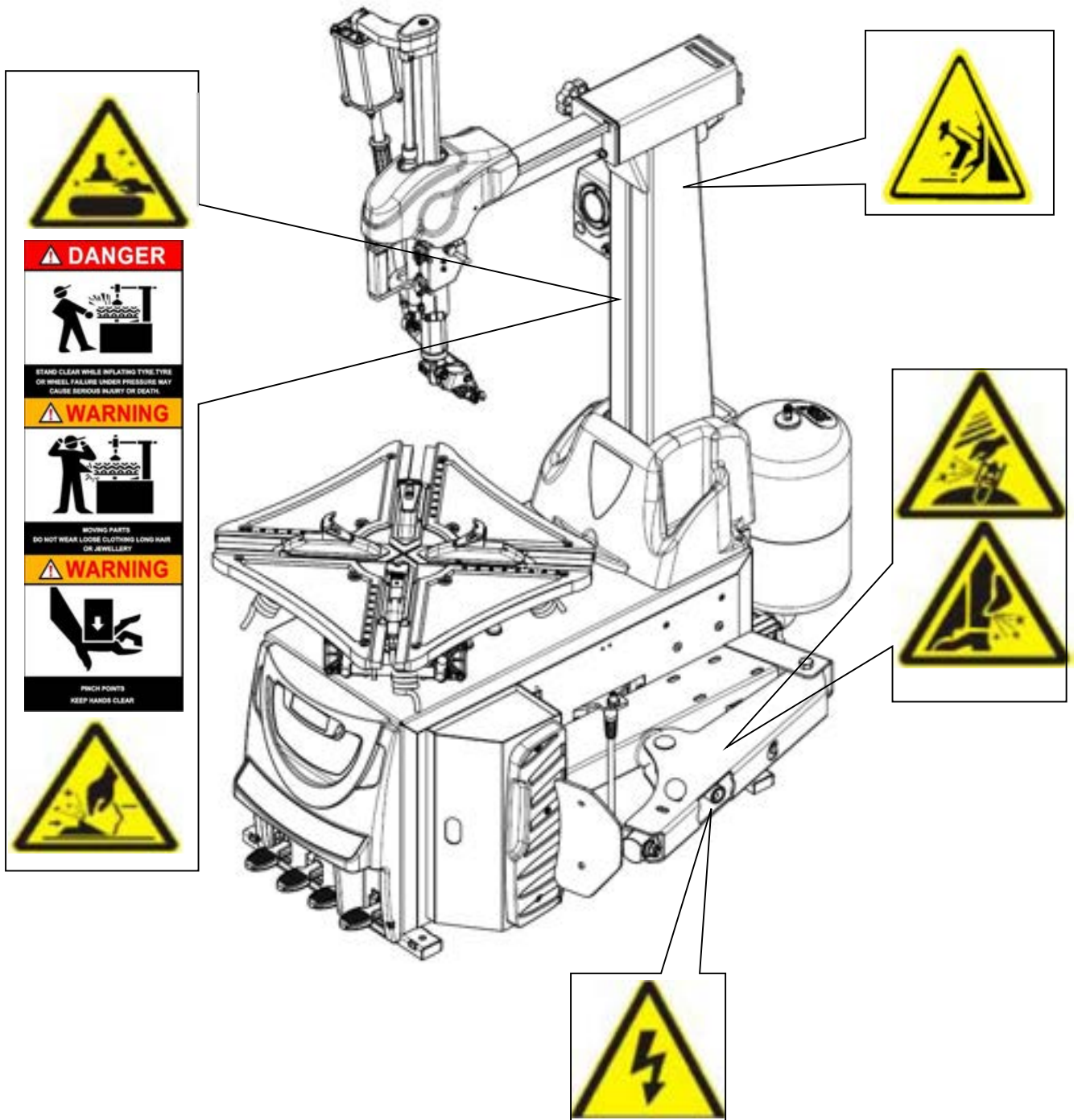
クイックインフレーションを行う場合は、ホイールがしっかりと締め付けられていることを確認。

ゆったりした衣類、長い髪やジュエリーを着用して作業しない。

操作時には全てのピンチポイントから手を離す。

## 安全ラベル貼付け位置

- 安全ラベルが常にきれいで判別出来るように保ってください。 汚れ、破損がある場合は、新しいラベルに変更する必要があります。
- 作業員に安全ラベルをはっきりと認識させ、意味を理解させてください。



## 目次

### 第1章 概要

#### 1.1 概要

#### 1.2 全体の寸法と重量

#### 1.3 技術パラメータ

#### 1.4 適応範囲

#### 1.5 作業環境要件

### 第2章 基本構造・動作部品

### 第3章 設置と校正

#### 3.1 開梱

#### 3.2 本体の組み立て

#### 3.3 エアーテスト

### 第4章 タイヤの取外し/装着

#### 4.1 基本原理

#### 4.2 タイヤの取り外し

#### 4.3 タイヤの装着

#### 4.4 インフレーション

#### 5.1 毎月メンテナンスを行う事項。

#### 5.2 ツールヘッドとリム間のクリアランス調整。

### 第6章 輸送

### 第7章 電気・エアー回路図

#### 7.1 220V 電源

7.2 380V 電源

7.3 110V/220V 電気原理図面

7.4 二重周波数二重電圧モータ電気原理描画

7.5 空気原理描画

第 8 章 トラブルシューティング



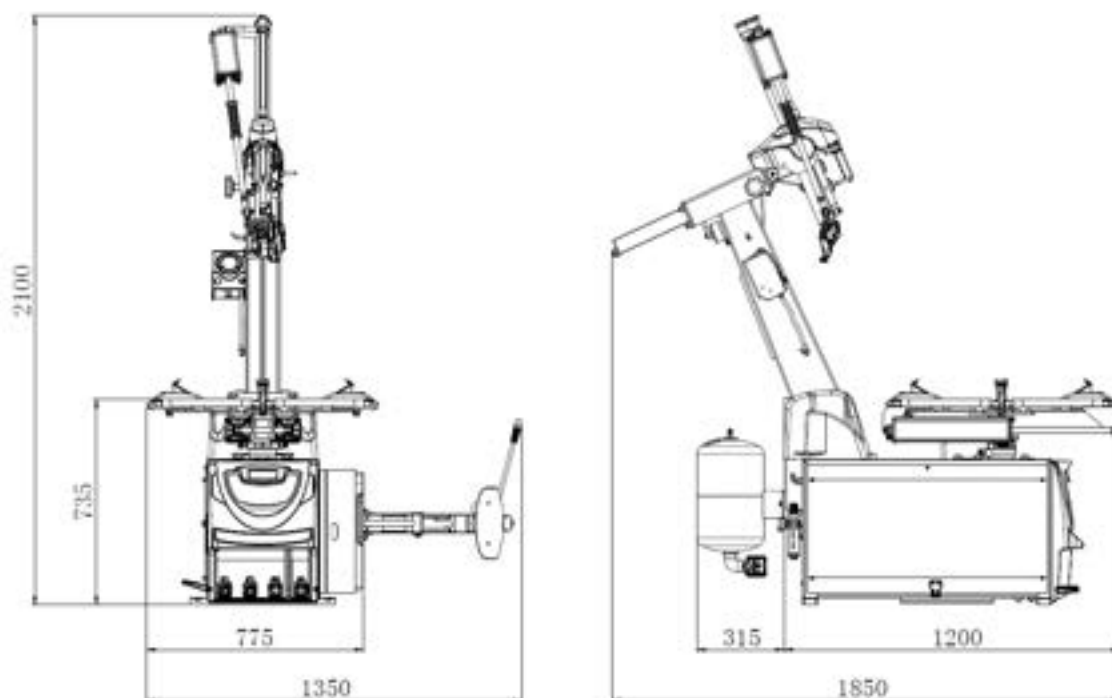
## 第1章 概要

### 1.1 概要

887NV タイヤチェンジャーは、チルトコラム、イタリアのレバーレス技術と水平アームを備えたタイヤチェンジャーで、チューブとチューブレス、全タイプのタイヤを装着、取り外し、空気充填するのに適しています。操作は簡単、便利、安全に行えます。自動車サービスショップやタイヤショップに必要な装備です。887NV はアシストアームを装備しているので、ロープロファイル、硬いタイヤ、ランフラットタイヤの取り付け・取り外しが容易に行えます。オプションのアシストアームの種類については、現地のディーラーにお問い合わせください。

### 1.2 全体の寸法と重量

モデル	奥行き(mm)	横幅 (mm)	高さ(mm)	ネット重量 (キロ)
GT887NV	1850	1350	2100	305



### 1.3 技術パラメータ

作業圧力:8-10bar

モータパラメータ:お客様の要件に応じて異なるパラメータを持つモータを選択します。

50Hz/60Hz、0.75~1.1KW、110-380V

ターンテーブル速度:6.5rpm

ワーキングノイズ: <70dB

### 1.4 適応範囲

モデル	最大。 ホイール径	最大。 ホイール幅	リム直径 (外側クランプ)	リム直径 (内側クランプ)
GT887NV	1100 ミリメー トル (43")	381 ミリメー トル (15")	1st ギヤ 11"~22" 2nd ギヤ 12"~23" 3rd ギヤ~24"	1st ギヤ 13"~24" 2nd ギヤ 14"~25" 3rd ギヤ 15"~26"

- 図1の通り、モデル GT887N は調整可能なターンテーブルを装備しています。デフォルト設定は、工場出荷時に 2 番目のギヤ(12"~23"&14"~25")になっています。作業員は、組込み・取外すホイールの種類によって、図1に従って異なるギヤに位置調整を行うことができます。(注:図1は外側のクランプ範囲を示し、ギヤを変更する時は4つのクランプを全て同時に変更する必要があります)。

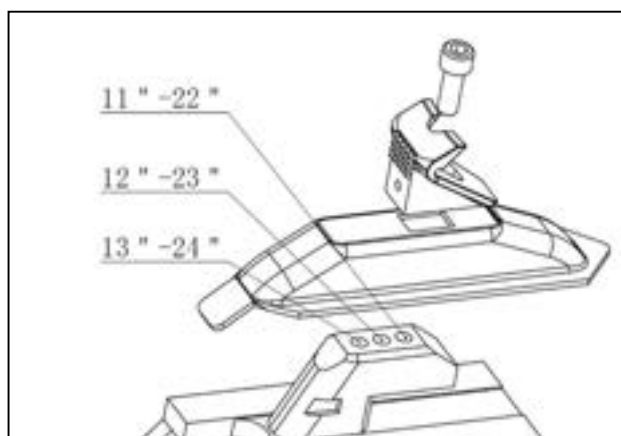


図1

## 1.5 作業環境要件

環境温度: 0°C~45°C; 相対湿度:30~95%; 海拔: 1000M ;ほこり、可燃ガスがなく、錆にくい環境

本製品の周りのスペースは、図 2 に示されている寸法以上を確保してください。

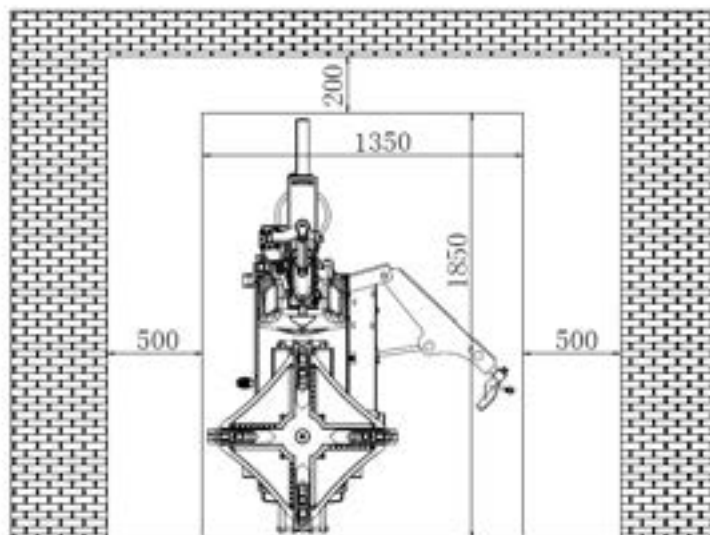


図 2



可燃性ガスを含む場所での使用禁止!

## 第2章 基本構造・動作部分

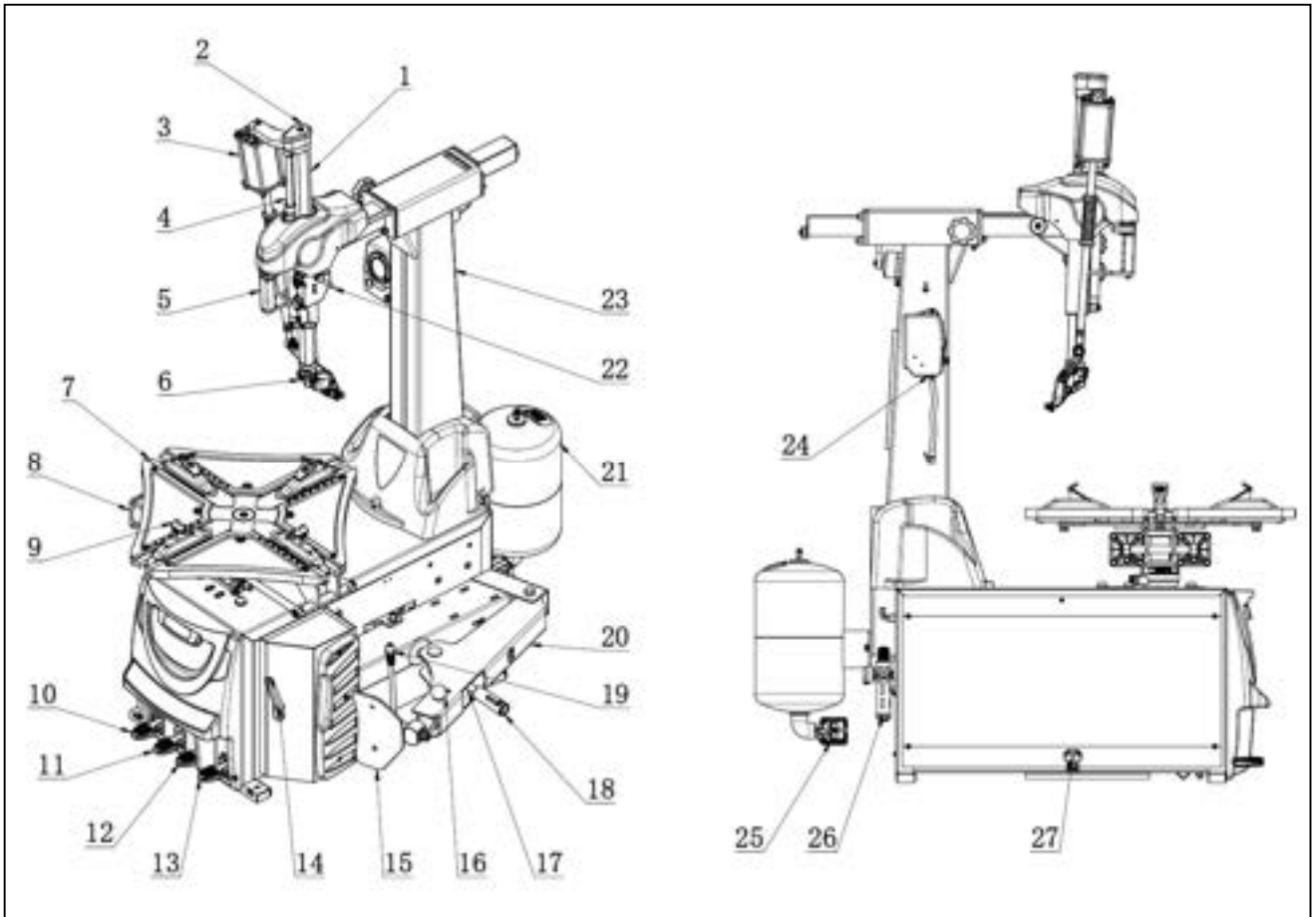


図3

1 六角シャフト 2 ノブ 3 ツールヘッド用シリンダー 4 六角シャフト用シリンダー 5 ハンドルバルブ  
6 ツールヘッド 7 ターンテーブル 8 クランプシリンダー 9 クランプ 10 コラムチルトペダル 11 クラ  
ンプペダル 12 ビードブレイカーペダル 13 ターンテーブル回転ペダル 14 バール 15 ブレイカーブ  
レード 16 ピン 17 ビードブレイカーシリンダー 18 調整ブッシング 19 ブレイカーブレードハンドル  
20 ビードブレイカーアーム 21 エアータンク 22 ツールヘッド用制御バルブ 23 垂直コラム 24 インフレ  
ーションゲージ 25 排気バルブ 26 空気レギュレーター 27 クイックインフレーションペダル

## 第3章 設置と組立

設置前に本説明書を熟読してください。メーカーの許可なしに本製品の部品の変更を行うと、



本体に破損を引き起こす可能性があります。

- 設置、組立を行う人は、電気に関する知識を持っている必要があります。
- 作業員は、特別な訓練の受け、試験に合格していなければなりません。
- 装備品リストを確認し、疑問がある場合はディーラーまたは当社に連絡してください。
- 設置と組立を正しく行い、組立状態を確認する為に、以下の一般的な工具を用意してください：  
オープンスパナ(10") x 2個、PC ソケットキーx1個、ヘキサスパナx1個、ペンチx1個、ネジx1個、ハンマーx1個、電気メーターx1個。

### 3.1 開梱

3.1.1 木箱に記載されている指示に従い開梱し、梱包材を取り外し、本体に異常が無いが、

アクセサリに不足が無いが、確認してください。

3.1.2 梱包材は作業場から離れた場所で保管してください。

### 3.2 本体の組み立て

3.2.1 エアータンクの取り付け(エアータンクが無いモデル、または完成品の場合この手順は不要です)

- サイドパネルを取り外し、M8x20 ボルト2個、フラットワッシャー、弾性ワッシャー、ナットを使用して、本体にエアータンクを固定します。(図4参照)

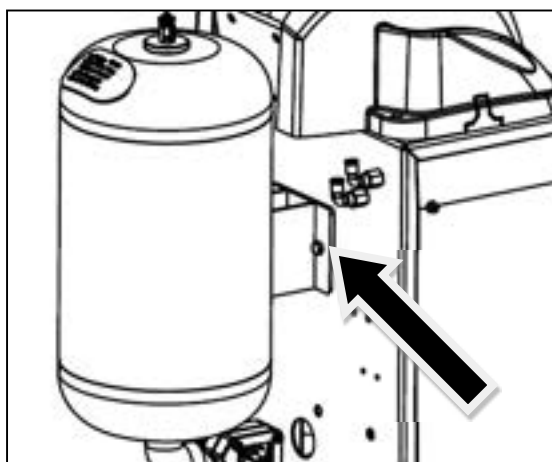


図4

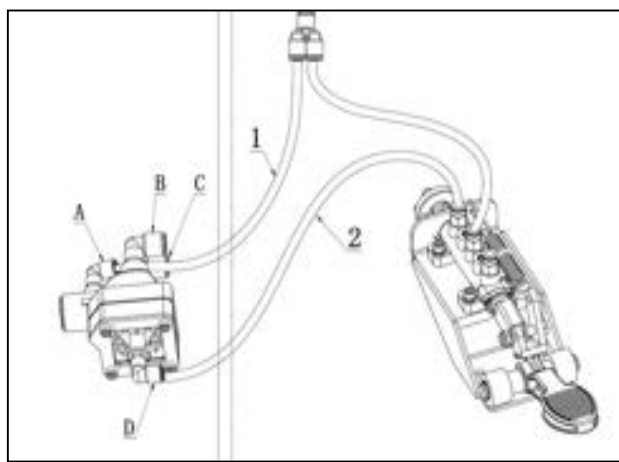


図5

- エアータンク下の排気弁(図 3-25)に 4 つのホースを接続します。2 つの 12mm ホースは、コネクタ (図 5-B と図 5-C) に任意に接続します。他の 2 つの 8mm ホースは、コネクタ (図 5-A と図 5-D)) に接続します。

### 3.2.2 エアーレギュレーターの取り付け(完成品の場合、この手順は不要です)

- エアーレギュレーターをエアータンクの右側に取り付け、図 6 のように No.5 アレンキーで M6x10 ネジ 2 本で取り付けます。
- エアーレギュレーターを取り付けた後、図 7-1 と図 7-2 の様に  $\phi 8$  PU ホース 2 本を接続しているストレートコネクタを取り外します。(このコネクタは、PU ホースが本体に戻る事を防ぎます。) PU ホースを図 6 のようにエアーレギュレーターのコネクタに接続します。

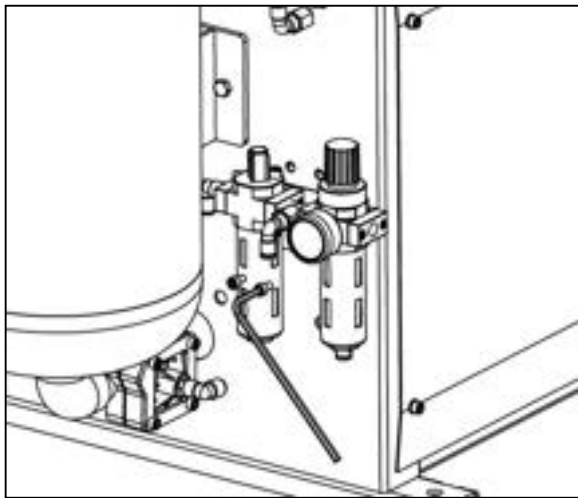


図 6

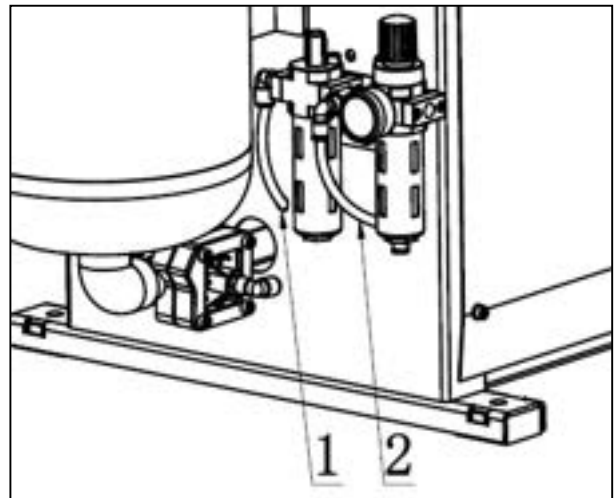


図 7

### 3.2.3 ビードブレーキングアームを取り付けます。(完成品の場合、この手順は不要です)

- 図 8 に示すように、ビードブレーカーアーム(図 8-1)の取付穴を、ビードブレーカーアームブラケット(図 8-2)の取付穴に合わせます。ピンシャフトネジ(図 8-3)を差し込み、ロックナットを締めます(図 8-4)。
- 図 9 に示すように、シリンダーロッド(図 9-1)をビードブレーカーアームスライドブッシュ(図 9-2)に差し込みます。調整装置(図 9-3)をシリンダーロッドの端にねじり止めします。
- 図 9 のようにスプリング(図 9-4)を掛けます。

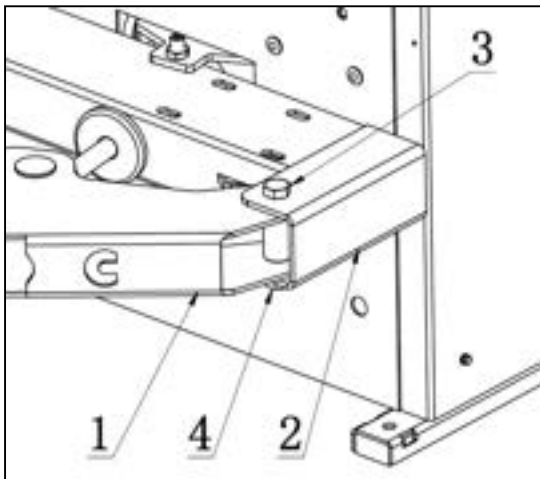


図 8

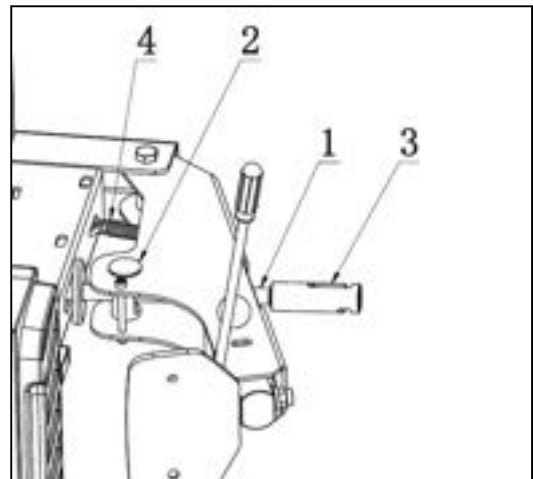


図 9

### 3.2.4 コラムアッセンブリーの取り付け:

- コラム(図 10-1)を本体上部ブロックに配置します。コラムのラベルが貼付されている面を前方に向けます。取り付け穴にコラム回転シャフト(図 10-2)を差し込み、ボルト(図 10-4)を使用して図 10 の通り両側をロックします。

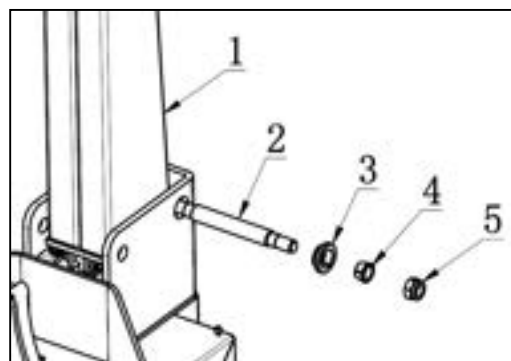


図 10

- チルトバックシリンダーとコラムの接続:  
シリンダーロッドの穴(図 11-2)と、コラム下部の取り付け穴を合わせます。ボルト 12X50 (図 11-1) を No. 10 のアレンキーを使用してボディー上部ベースに挿入し、コラムとチルトシリンダーの取付穴に通し、ナットを使用して固定します(図 11-3)。 取付後は図 12 の通りになります。

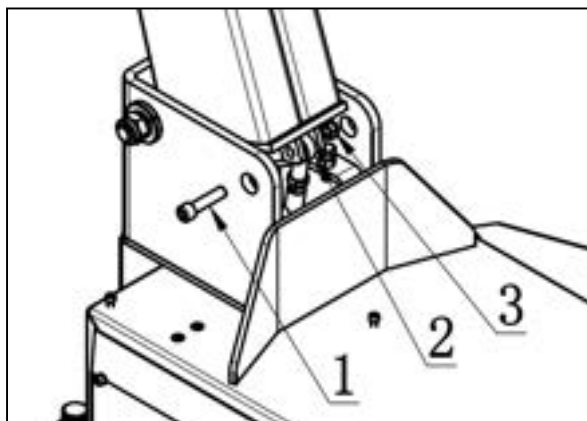


図 11

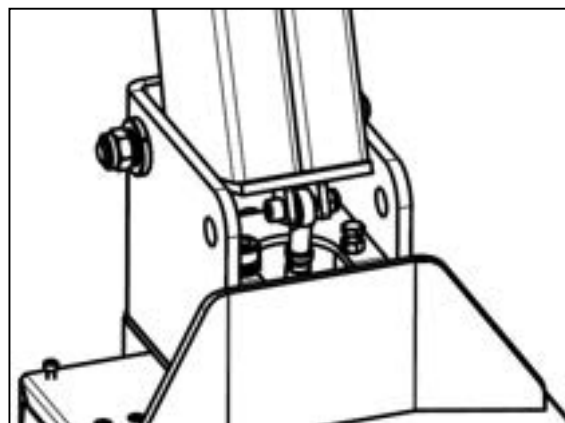


図 12

- コラムエアースの接続: 図 13 の通り、φ6(図 13-A)を本体の後ろの穴から内部に通しコネクター(図 13-1)に挿入します。

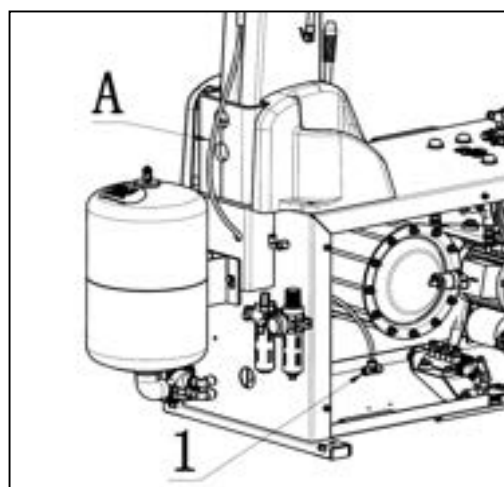


図 13

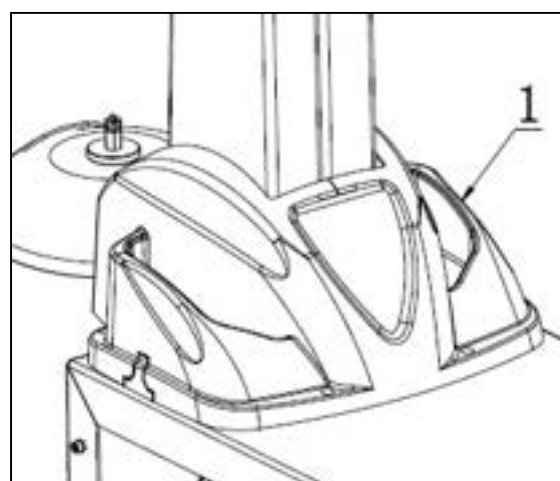


図 14

- コラム保護カバーの取り付け: 保護カバー(図 14-1)を本体の上部ブロックに配置します。  
図 14 に示すように、穴を合わせて、4 本の M6 ネジを使用して取り付けます。

### 3.2.5 インフレーションガン、インフレーションゲージの取付

- インフレーションガン(図 15-1)をナット(図 15-2)に締め込んで接続します。  
取付後、インフレーションガンをフックに掛けます。
- インフレーションゲージ(図 16-3)の取付: 2 本の M6 ネジを使用して、コラム側面にある取付穴に固定します。次に、インフレーションゲージの  $\phi 8$  ホース(図 16-1)を本製品本体背面の L 字型コネクタ (図 16-2)に接続します。

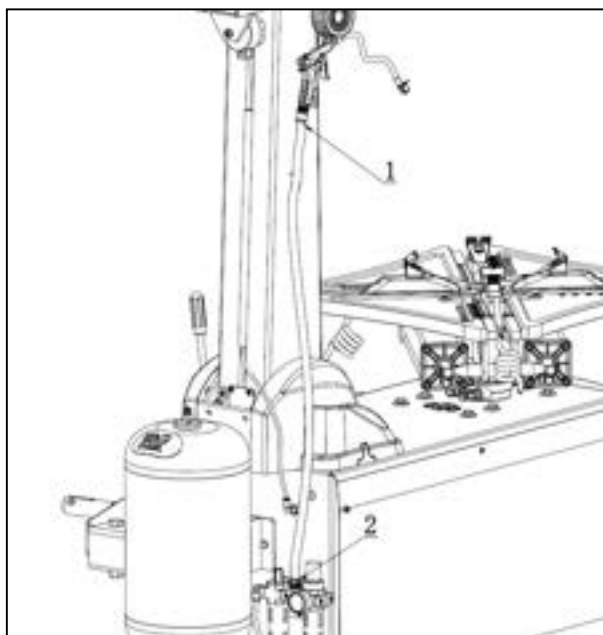


図 15

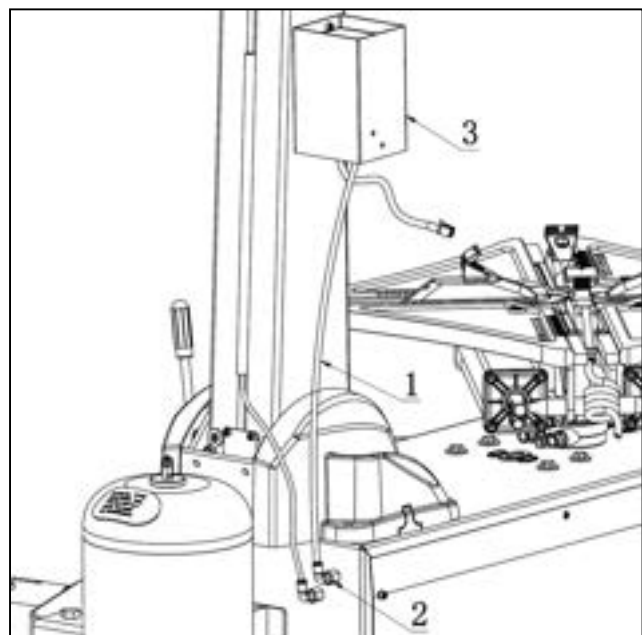


図 16



### 3.2.6 水平アーム保護カバーの取り付け



六角シャフトが滑り落ちて製品・作業員を傷つける事が無い様、ノブを取り外す時は六角シャフトをしっかりと固定してください。

- まず、ツールヘッド用シリンダー両側のホース（図 17-A,B）を引き出します。ネジ（図 17-2、17-3、および 17-4）をそれぞれレンチ、#6,#5,#4 を使用して取り外します。接続板（図 17-1）を少し横に回転させて、六角シャフトの上端から保護カバー（図 18-1）を取り付けます。カバーを取り付けるときは、図 18 の様にカバーセンターの穴から 2 本のホース（図 18-A）を通してください。その後、取り外したネジを取り付けます。

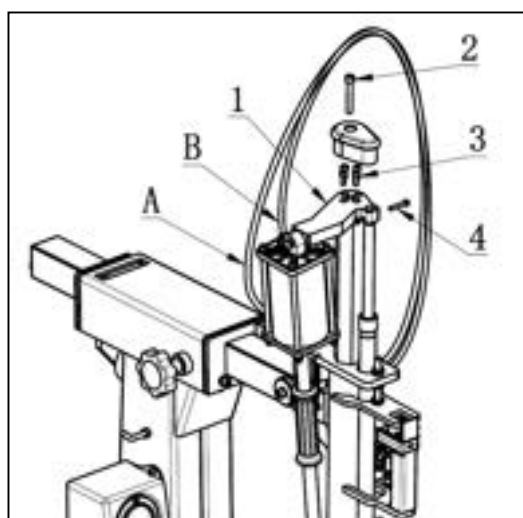


図 17

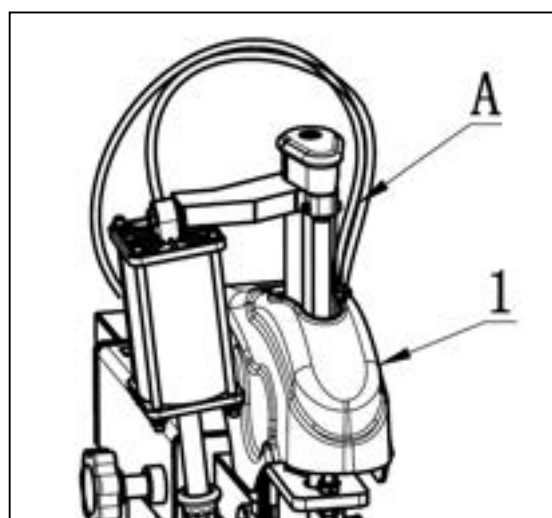


図 18

- 保護カバー（図 18-1）を図 19 のように、両側から M6x40 ネジ 2 本（図 19-1）を使用し角形のバーに固定します。取り付け時には、カバーの損傷を防ぐように、図 20 の通り保護カバーの内側にワッシャー（図 19-2）を追加します。

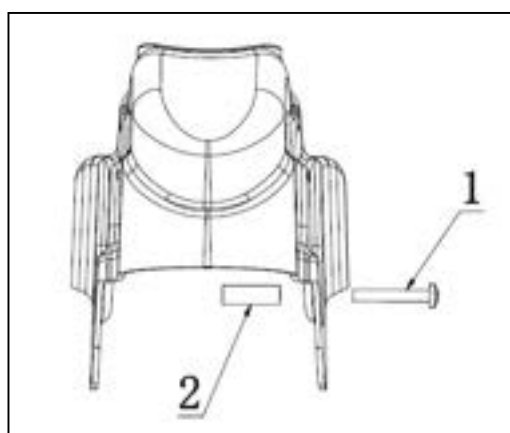


図 19

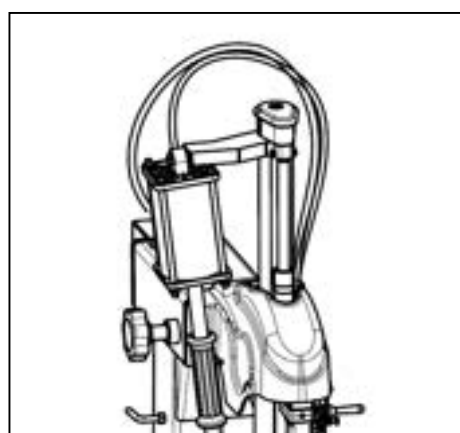


図 20

### 3.3 エアーテスト

- コラムのチルトバック: エアーを接続し、ロックバルブボタン(図 3-3)を押して水平アームをロックします。チルトペダル(図 3-10)を踏み込むと、コラムが 25° 後方に倒れます。チルト速度は、約 2 秒に設定されています。長時間使用すると、チルト速度が速くなったり遅くなったりします。プッシュアウトシリンダー上部のスピードバルブで速度の調整が可能です。ナットを緩め、調整用ネジを時計回りに回すと速度が遅くなり、反時計回りに回すと早くなります。調整後はナットを締めつけてください。本製品は、工場出荷時に最適な空気圧に調整済みです。必要に応じて再調整することができます。
- 工場出荷時に、本製品のエアーレギュレーターを最適に調整しております。お客様の必要に応じて再調整することができます。

圧力の調整: 調整ノブ(図 21-B)を持ち上げて時計回りに回転させると圧力が上がります。反時計回りに回すと下がります。

圧力調整後、調整ノブを押し下げます。

オイル抽出速度調整: 調整ねじ(図 21-A)をスクリュードライバを使用して時計回りに回すと、ドリップ速度が遅くなります。

反時計回りに回すと早くなります。ビードブレーカーを 5 回動作させた時に 1 滴垂れるのが最適です。

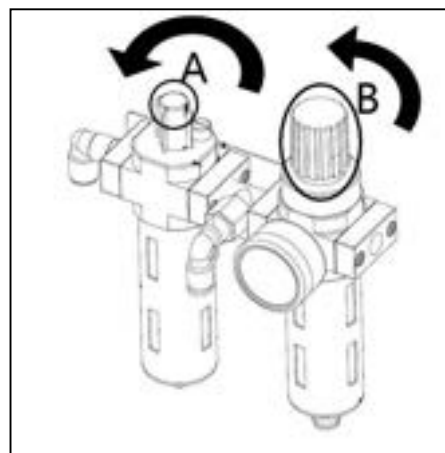


図 21

## 第4章 タイヤの取外し/組付け



注: 作業員はタイヤチェンジャーを操作する為に、訓練を受け資格を取得する必要があります。適切な装置や道具を使用し、防護服を着用し、ゴーグル、耳栓、安全靴などの適切な安全対策を講じてください。

### 4.1 基本原理

- ホイール、特に合金ホイールの損傷を避けるために、タイヤを組付けおよび取り外しを行う時には、指定されたバルを使用する必要があります。
- タイヤとホイールの取り外しと保護を容易にするために、タイヤとリムの間の、ビードブレードを挿入する位置に工業用潤滑剤または石鹼水を塗布してください。
- 特定のタイプのタイヤについては、タイヤのサイドウォールに記載されているタイヤの回転方向に注意してください。
- タイヤサイズは取り付けるホイールに適している必要があります。
- タイヤの組付け、取り外しを行う前に、ホイールに破損があるかどうかを確認する必要があります(ホイール外側表面の変形、腐食または全体的な摩耗)。
- 特殊なタイヤの場合は、タイヤメーカーの組付けと取り外しに関する要求事項に従ってください。
- タイヤを膨らませるとき、均一に圧力を上げ、タイヤエッジ状況に注意してください。
- 現在、市場においてより硬いタイヤの人気の高いので、レーバーレスタイヤチェンジャーの機能をより良く施行し、効率よく作業を行うために、サポートアームの併用をお勧めします。

### 4.2 タイヤの取り外し

- タイヤ内の空気を完全に抜き、コアを抜き取ります。専用工具を使用して、リム上のウェイトを取外します。(図 22)



図 22

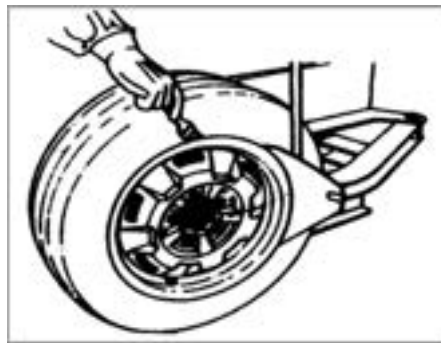


図 23

- ビードブレーキングブレードとタイヤプレスランナークログの間にタイヤを置きます(図 23)。次に、タイヤプレスペダル(図 3-12)を踏み込んで、ビードを落とします。タイヤの他の部分で同じ操作を繰り返して、ビードをリムから完全に落とします。

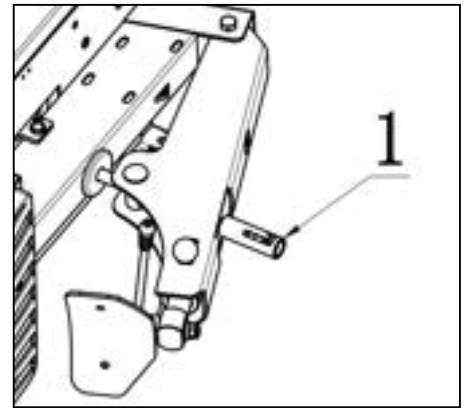


図 24

- 調整装置(図 24-1)を使用して、個々のタイヤの厚さに適したギアにシフトさせます。ビードブレークブレードの進入の深さを調整して、ビードが深く入り過ぎてタイヤやリムにダメージを与えないようにします。

- ビードを落とした後、クランプペダル(図 3-11)を踏み下げ、リム径より 3cm~5cm 広目にチャックを開けます。ホイールをターンテーブルに乗せ、ホイール中央を押します。クランプペダルを踏んでホイールをしっかりと固定します。タイヤのサイドウォールが硬く、チャックがリムとタイヤの間に入り込む事が出来ない場合、サポートアームを使用します。プレスプレートをホイールセンターに合わせ、2cm~3cm 押し下げるとリムをスムーズにクランプ出来ます。

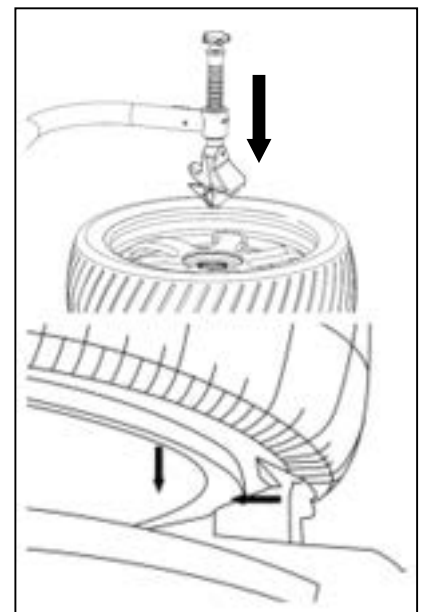


図 25

- ハンドルバルブ(図 3-5)を中央の位置まで押すと、ツールヘッドが作業位置まで下がります。ツールヘッドをホイールのリムに近づけ、保護カバーとプラスチックテールカバーをリムエッジに接触させます。サイドウォールが硬い場合は、サポートアームのプレスプレートを図 26 のようにタイヤを押し下げます。その後、コントロールバルブボタンを押して水平アームをロックします。このとき、図 27 のようにリムを傷つけないように、ツールヘッドとリムを離すように自動的にツールヘッドが移動します。

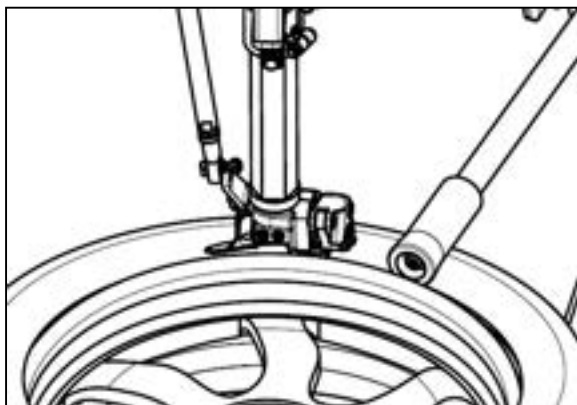


図 26

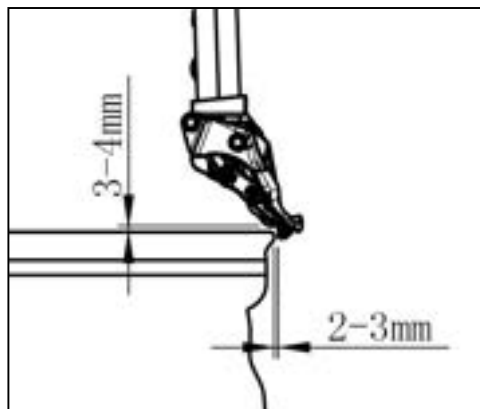


図 27

- チューブタイヤの場合は、チューブの損傷を避けるために図 28 に示すように、ツールヘッドをバルブの左側、約 10cm 離して配置する必要があります。

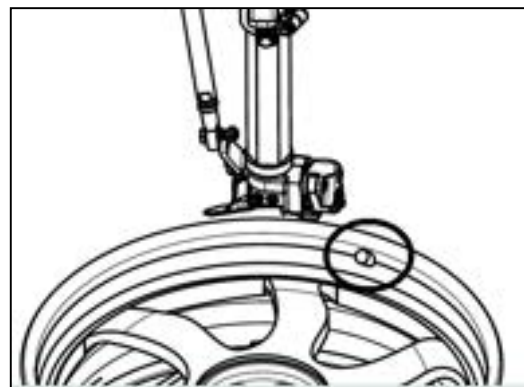


図 28

- 取外しフックの制御バルブ(図 3-22)を引き下げて、取外しフックがビードの内側に入るようにします。取外しフックが下げた時にビードの内側に入らない場合は、回転ペダルを踏み下げてターンテーブルを少し回転させ、取外しフックを図 29 のようにビードの内側に挿入します。ビードが硬い場合は、サポートアームのプレスプレートを使用してビードを押し下げ、フックがビードの内側にスムーズに挿入できるようにします。

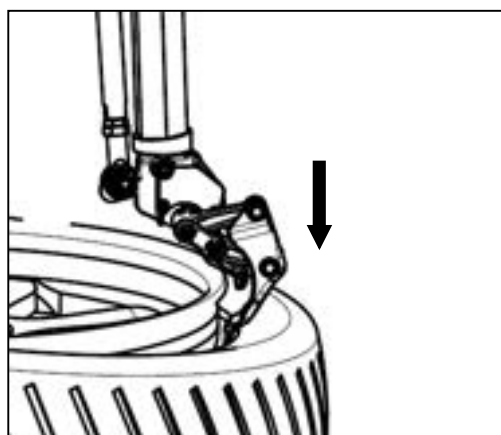


図 29

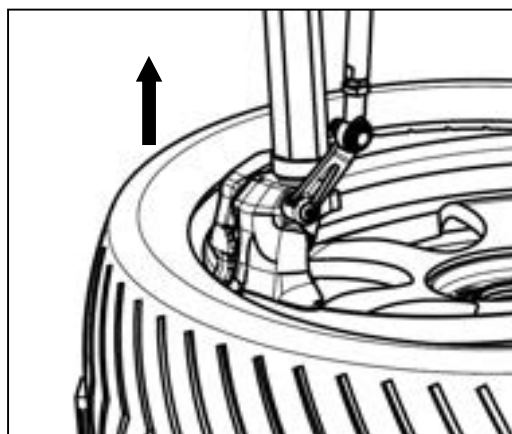


図 30

- ビードに取外しヘッドを挿入した後、制御弁を上方に引っ張り、ビードを図 30 のように取外しヘッドの円形凸部まで持ち上げます。このとき、回転ペダルを踏んでビードと取外しフックを確認し、異常がない場合は回転ペダルを踏み下げて回転ペダルを時計回りに回転させてビードを上側に取り出します。

- ビードを持ち上げる際にランフラットタイヤが硬いため、取外しフックがビードを持ち上げられない場合は、サポートアームを使用してタイヤを押します。押し付けブロックは、取り外しヘッドの反対側に 40~80cm 押し下げることができ、取外しフックが図 31 のようにタイヤ縁をスムーズに持ち上げるのに役立ちます。

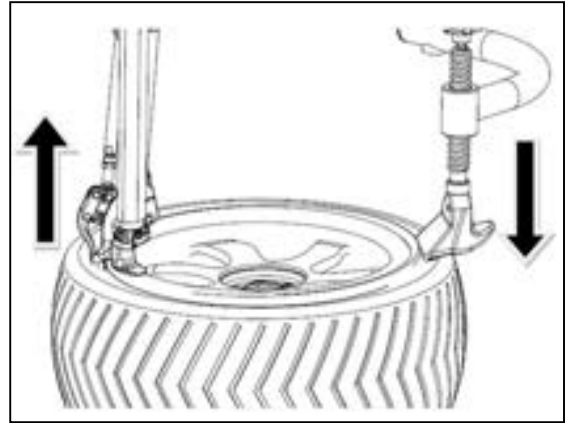


図 31



タイヤの取外し中に止まってしまった場合は、すぐに機械を停止し、ペダルを持ち上げてターンテーブルを反時計回りに回転させて抵抗を取り除いてください!

- 上部ビードを外した後、チューブタイヤの場合は内側のチューブを取り出します。下部ビードをリムエッジまで持ち上げます。図 32 のように、取外しフックを下げて、下部ビードにかけ、回転ペダルを踏んで下側を外します。

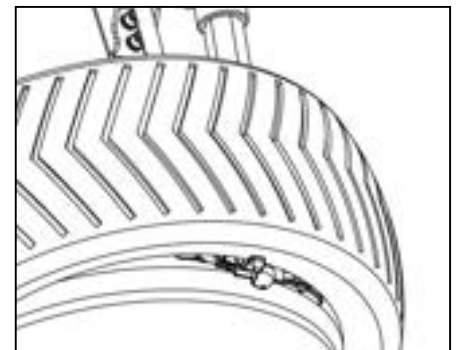


図 32

- 次にチルトペダル(図 3-10)を踏み込み、コラムを後ろに傾け図 33 のようにタイヤを取り出します。タイヤ取外し操作は終了です。

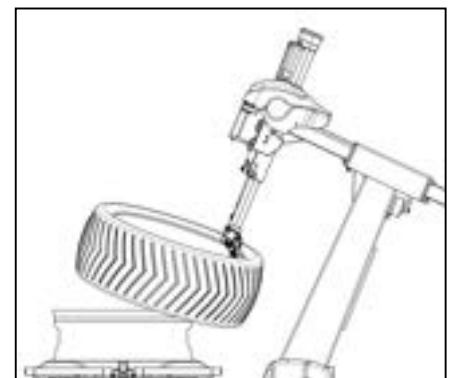


図 33

### 4.3 タイヤの組付け



タイヤを装着する前に、タイヤとホイールサイズが同じであることを確認してください!

- ホイールから油と錆等を取り除き、ターンテーブルに固定します。注: 取外し溝は上側にある必要があります。潤滑液または石鹼液をビードの周りに塗布します。タイヤをホイールに向かって傾け、前端を上を保ちます。チルトペダルを踏んで、コラムの元の位置に戻します。ツールヘッドがしっかりとリムに当たるまで動かします。図 34 のように、ツールヘッド尾部の上に下側のビードの左側を配置し、ビードの右側をツールヘッドのこぶ状部位の下に配置します。タイヤの右側をできるだけ強く押し下げ、ターンテーブルペダルを踏んでターンテーブルを時計回りに回転させ、ビードをタイヤの取外し溝（ウェル）に完全に落とし込みます。

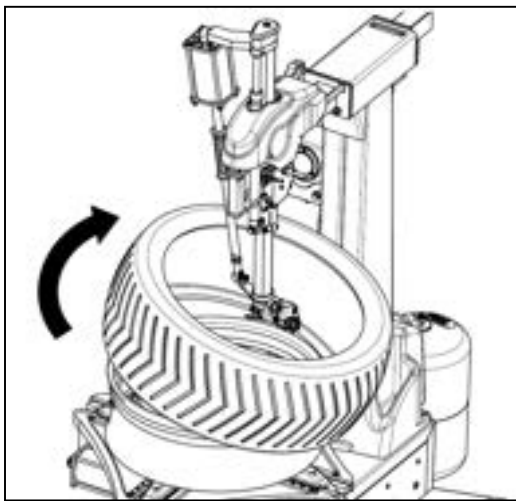


図 34

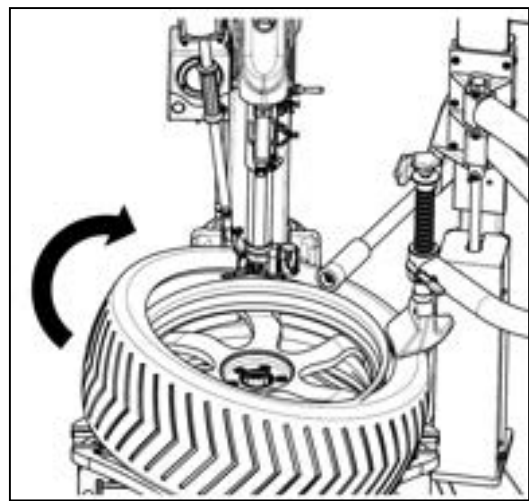


図 35

- チューブがある場合は、ツールヘッドを上げてチューブに入れ、芯を配置します。
- 同じ方法で、ツールヘッド尾部の上に上側のビードの左側を配置し、右をツールヘッドのこぶ状部位の下に配置します。右側のタイヤウォールを強く押します。サポートアームがある場合は、図 35 のようにフィクスチャプレスロッドと回転ロッドを使用し、ビードをリムの下まで落とし込みます。その後、回転ペダルを踏んでタイヤ縁とフックを観察し、異常がない場合は回転ペダルを踏みこみ時計回りに回転させ、タイヤ縁の上側をリムに取り付けます。タイヤが破れたり、ターンテーブルが止まったりする場合はすぐにペダルを離し、ペダルを上を持ち上げモーターを反転させ、抵抗を取り除いてください。タイヤを完全に取り付けるまで操作を繰り返します。

#### 4.4 インフレーション



タイヤを膨らませるときは、厳密に操作手順に従って行ってください。エア充填前に、エア接続部位に問題が無い事を確認してください。本製品はタイヤのエア充填時、およびタイヤ空気圧のチェックに使用される圧力ゲージ(インフレーションガンまたはインフレーションゲージボックス)が付いています。



#### 警告！爆発！

エア充填時は、上記の安全操作方法及び以下の指示に従う必要があります。

- ◆ ●タイヤとホイールの大きさをしっかり確認し、エア充填前にタイヤにダメージが無い事、摩耗状態を確認してください。
- ◆ エア充填圧力が比較的高い場合は、タイヤを本製品から取り外し、保護カバー内部で膨らませる必要があります。
- ◆ タイヤを膨らませるときは、手と身体をタイヤから遠ざけてください。

##### 4.4.1 通常のエア充填

- タイヤをターンテーブルから降ろしてください。
- エア充填ホースをタイヤのエアバルブに接続してください。(図 36)
- エア充填中、クイックインフレーションペダルを踏み続けてください。圧力計に示される圧力が、メーカーが指定した範囲を超えていないことを確認してください。本製品は、インフレーション圧力が3.5barを超えないようにする減圧弁を装備しています。お客様は、必要に応じて減圧バルブを調整することで、任意の圧力を得る事ができます。
- エア充填圧力が高すぎた場合は、インフレーションデバイスのデフレーションボタンを押して、必要な空気圧まで下げる事が出来ます。

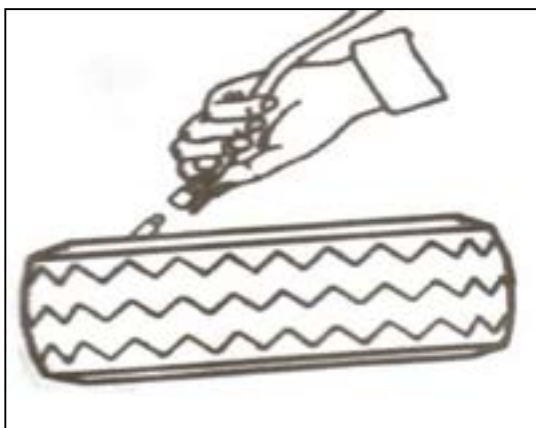


図 36

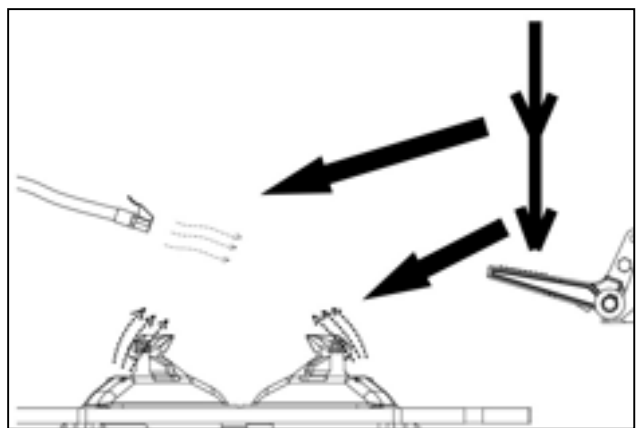


図 37



危険を避けるため、ホイールがチャックでしっかりと固定されていることを確認してください。



#### 4.4.2 急速充填（GT モデルのみの機能）

密封状態が悪いチューブレスタイヤ、通常のエアー充填が出来ない場合、通常のエアー充填の前に急速充填を行うことができます。

- ホイールを固定し、エアー充填ホースを接続します。
- 製品本体の右側面にあるクイックインフレーションペダル(図 3-27)は 2 段階式です。:  
1 段目：通常のエアー充填 2 段目：急速充填(図 37)  
クイックインフレーションペダルを(図 3-27)を 2 段目まで踏み込み、タイヤ縁がリムに接触するかどうかを確認します。接触しない場合は、この操作を繰り返します。  
その後、タイヤにエアーがフルに充填されたらペダルを 1 段目迄戻します。  
エアー充填中は、圧力計に示される数値がメーカー指定の数値を超えないことを確認してください。

## 第5章 修理とメンテナンス



注：専門知識を有する作業員が修理を行ってください。修理やメンテナンスを行う前に、電源を切り、電源プラグを確認し、エアーを接続して残っているガスを排出してください。

タイヤチェンジャーを適切に使用し、その耐用年数を延長するためには、本説明書の内容に従って、定期的にメンテナンス、修理を行ってください。メンテナンス等を怠ると、本製品の動作と信頼性が影響を受け、作業員または周囲の人員を傷つける可能性があります。

### 5.1 月に1度メンテナンスを行う事項。

- 本製品と作業現場を清潔に保ちます。
- ディーゼルオイルを使用して、六角シャフトと四角形の水平アームを洗浄します(図 38)。
- ディーゼルオイルを使用してターンテーブル上のクランプ (チャック) とガイドレールをきれいにし、リチウムグリースを塗布してください。
- オイル噴霧器内のオイルのレベルを確認してください。オイルスケールより低い場合は、SAE30 オイルを注油してください。油水セパレーターの水と不純物を抜いてください。(図 40)
- トランスミッションベルトの張力を定期的にチェック・調整します。A と B の調整可能なナットを適切に調整してベルトの張力を調整します。(図 41)
- すべての接続部を確認し、緩みのあるボルトは増し締めします。

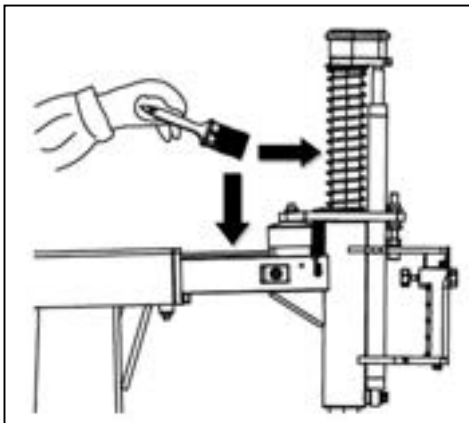


図 38

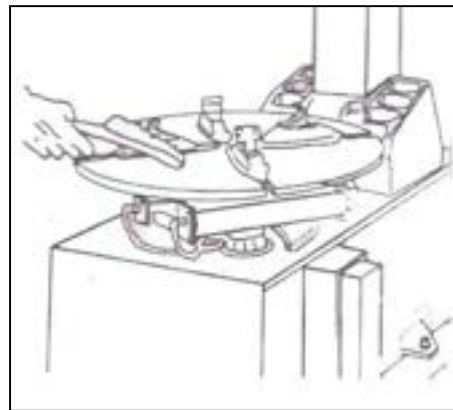


図 39

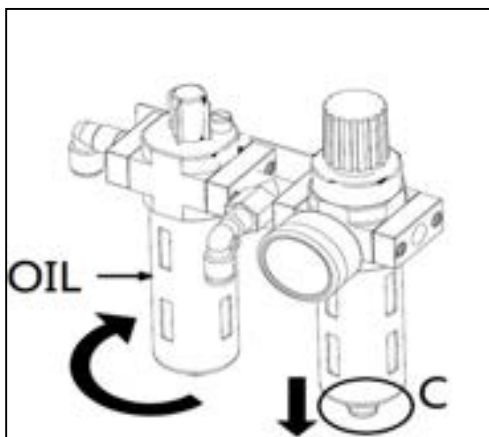


図 40

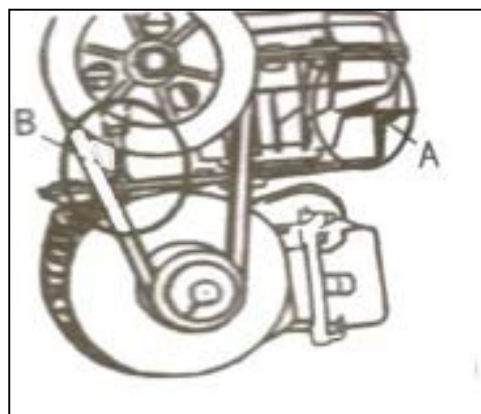
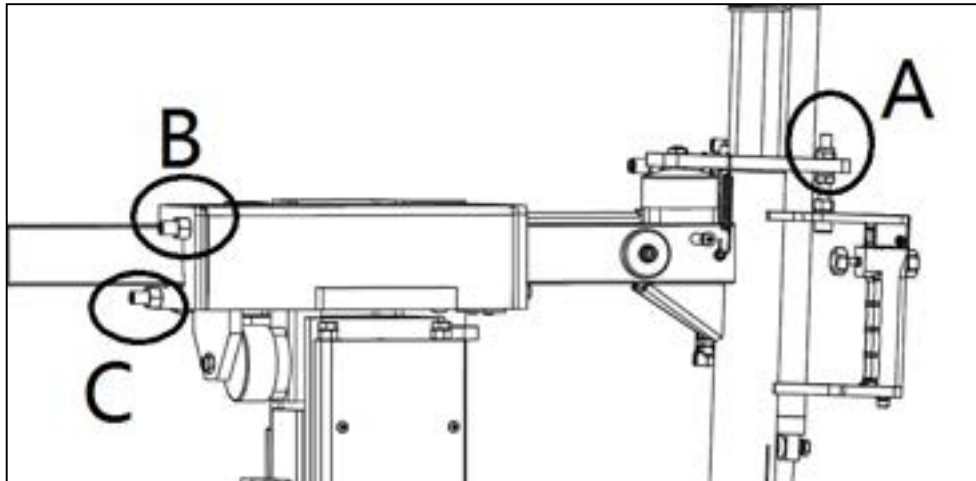


図 41

## 5.2 ツールヘッドとリム間のクリアランス調整。

- ナット A で六角ロックプレートの上下の移動距離を調整して、上下のギャップを改善します。  
スクリュー B で正方形のロックプレートの前後の移動距離を調整して、前後のギャップを改善します。  
その後、図 42 のように水平アームが揺れない様に調整した後、ネジ/ナット C を使用し正方形のロックプレートを固定します。



## 第 6 章 輸送

本製品の輸送時には、元の梱包材を使用して、梱包材上の指示に従って梱包してください。本製品は、対応するトン数のフォークリフトによって輸送し(図 43)、積み重ねる場合は 3 層を超えてはなりません。

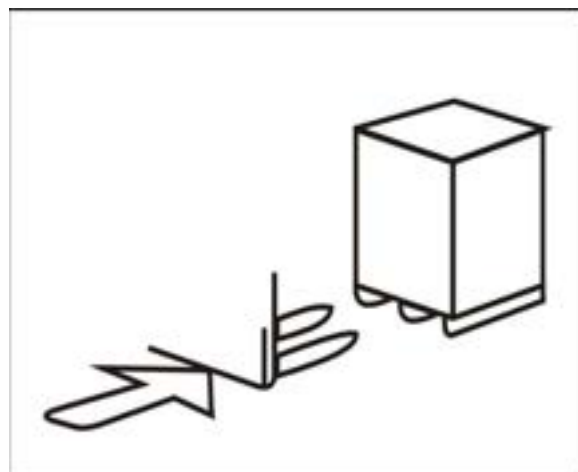
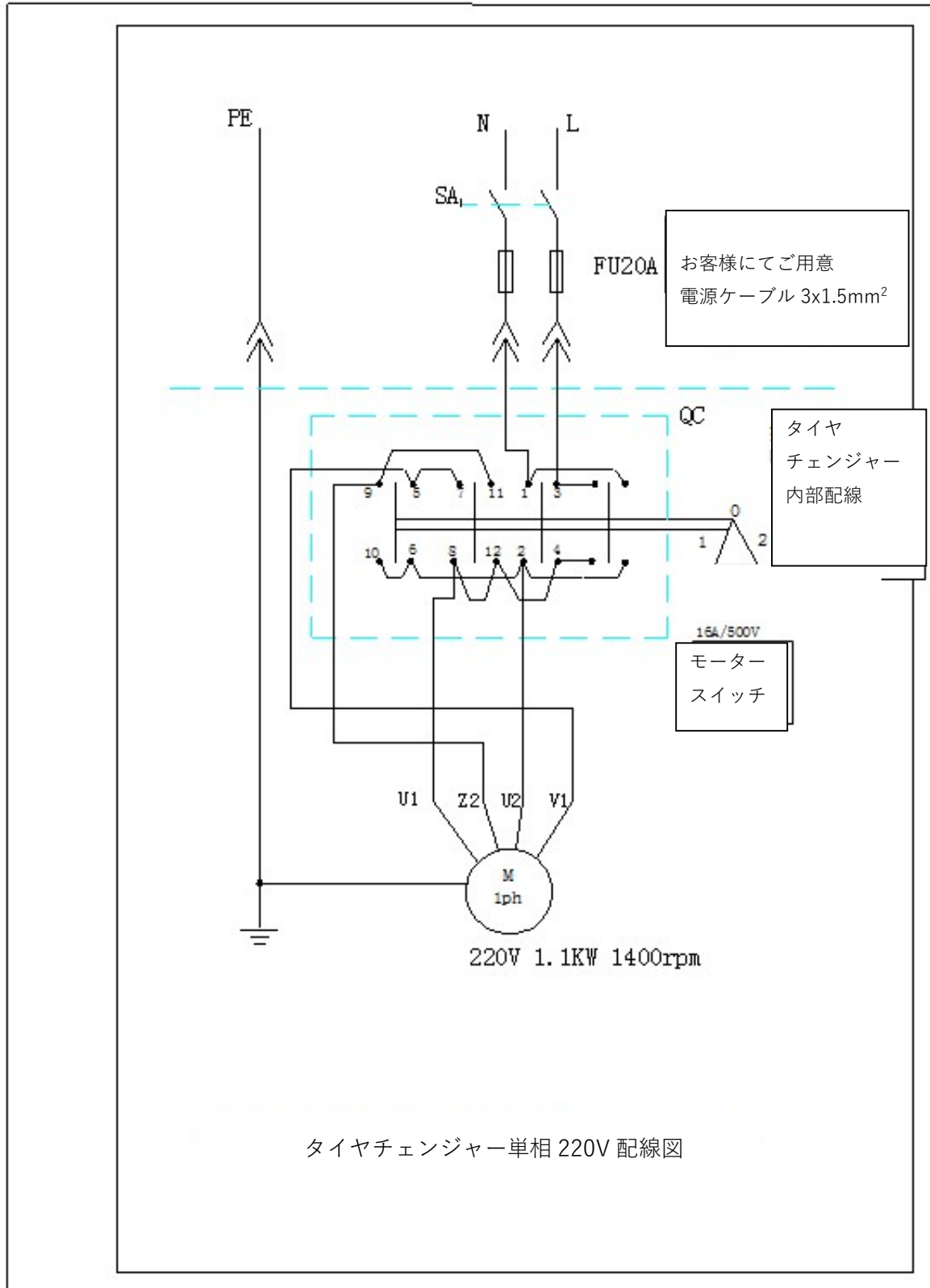


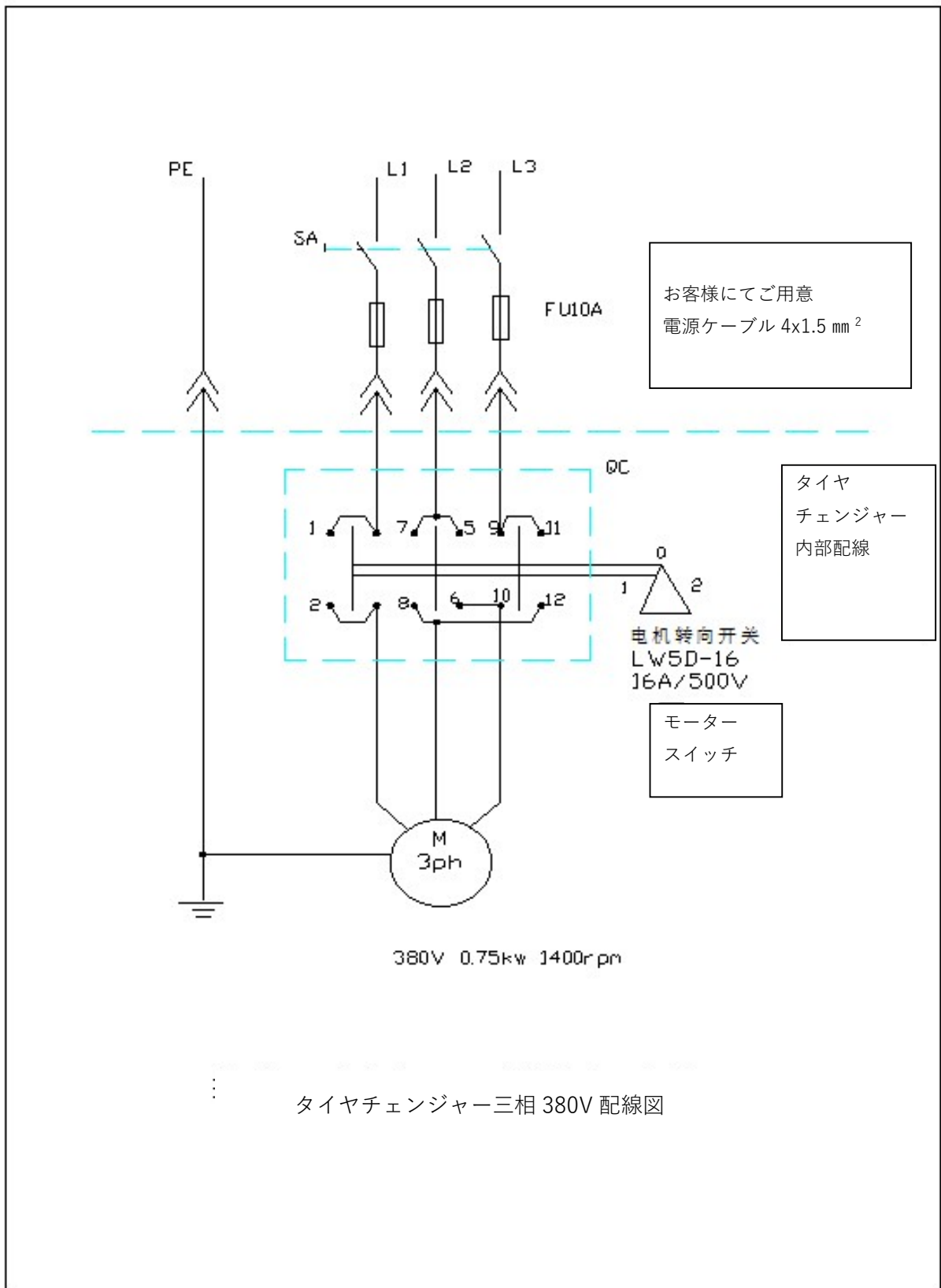
図 43

## 第7章 電気・空気回路図

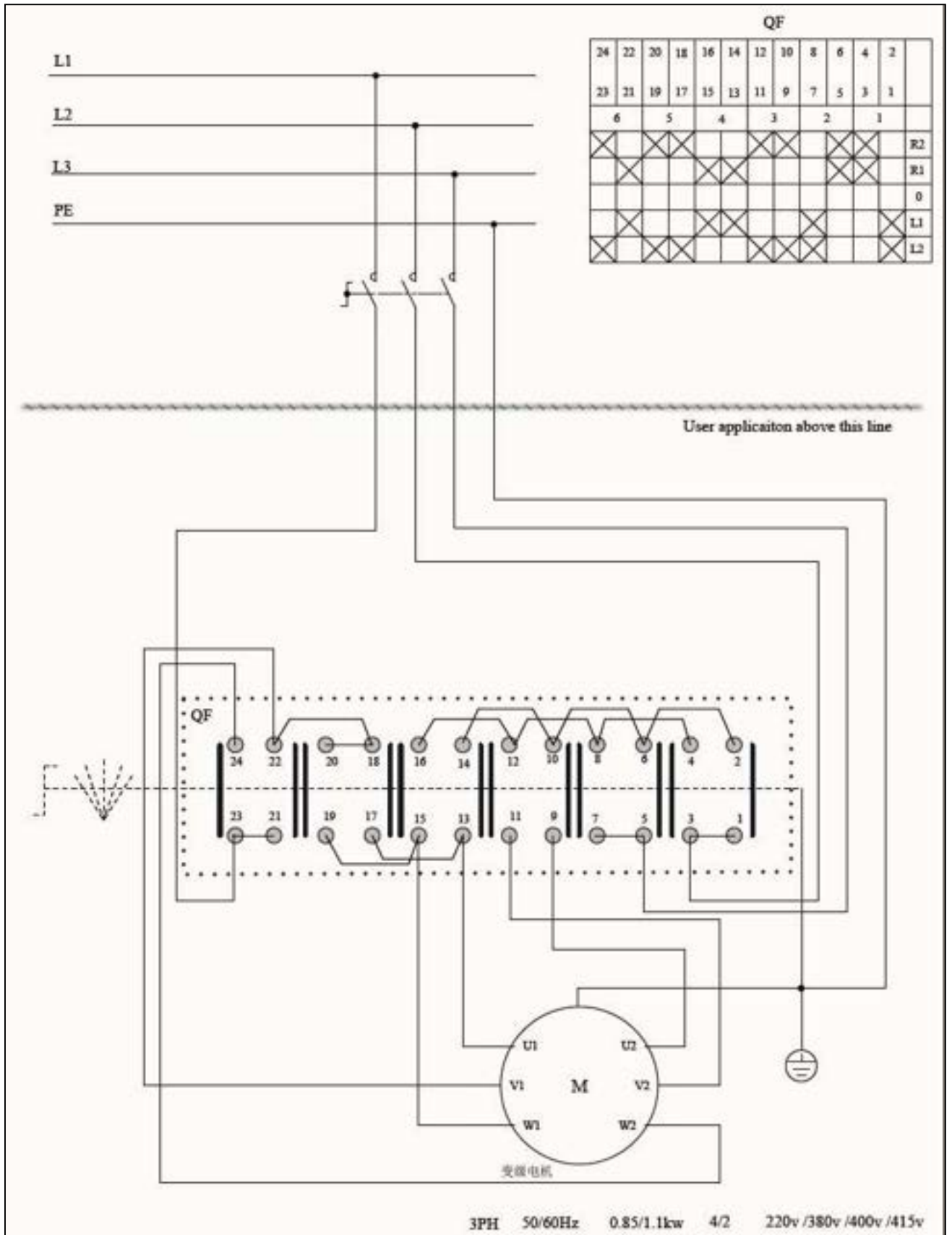
### 7.1 220V 電源



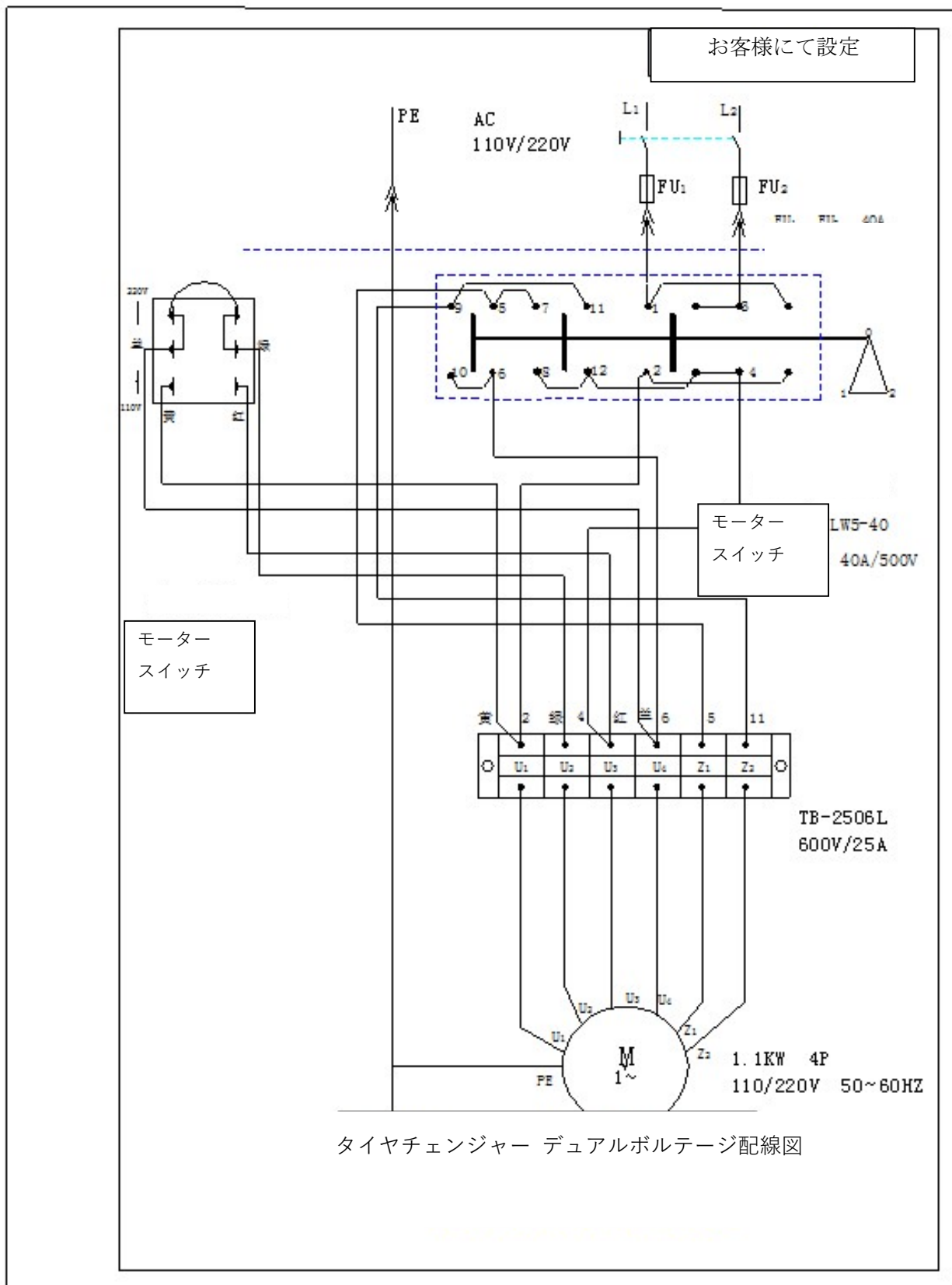
7.2 380V 電源



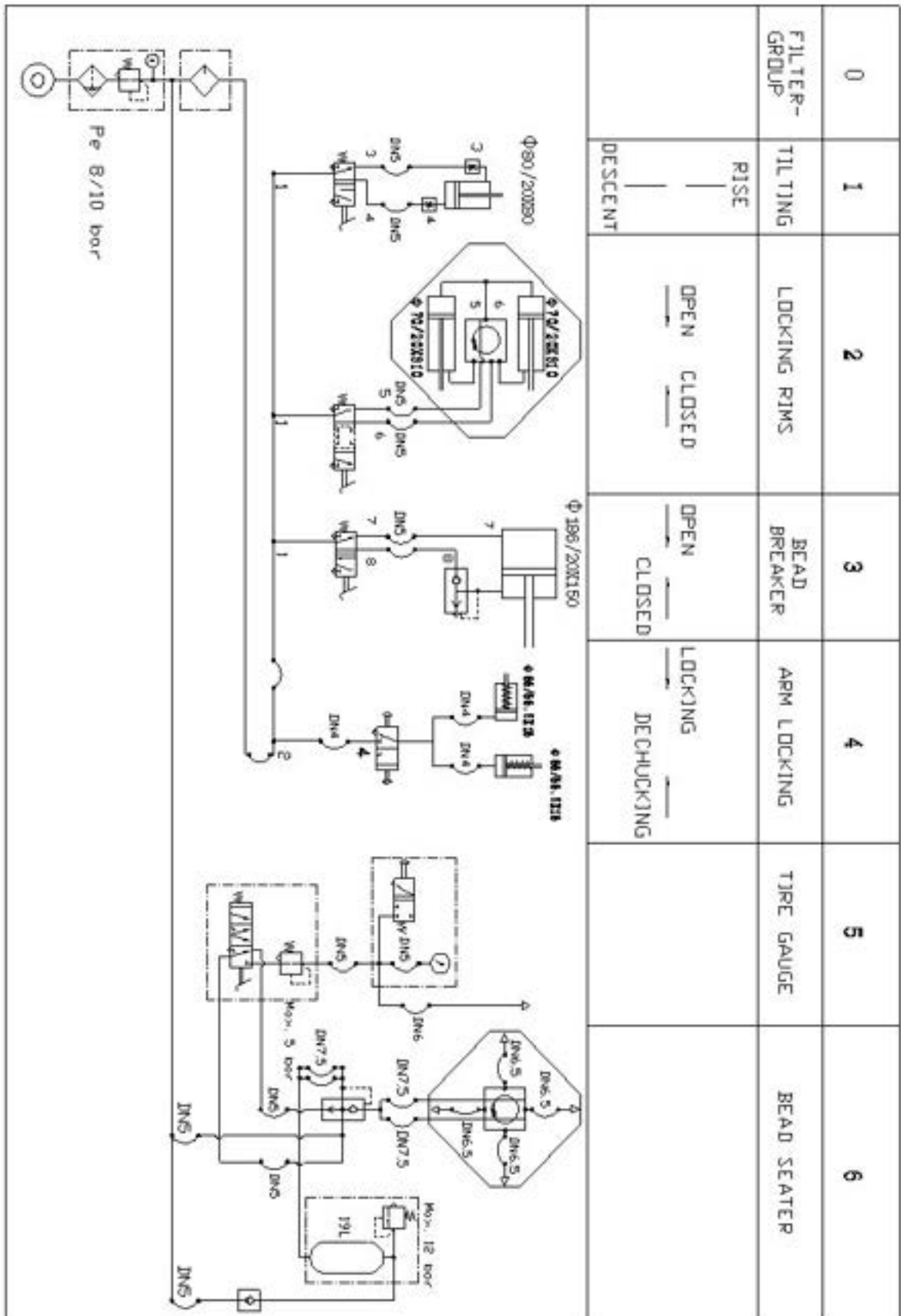
7.3 110V/220V 電氣原



7.4 二重周波数デュアルボルテージモータ電気原理回路図



7.5 エア一回路図





## 第 8 章 トラブルシューティング

症状	原因	解決方法
ターンテーブルが一方向にのみ回転。	ユニバーサルスイッチコンタクト部の焼損。	ユニバーサル スイッチの交換
ターンテーブルが回転しない。	ベルトの損傷 ベルトが緩すぎる モーター又は電源に問題がある ユニバーサルスイッチ接触不良	ベルトの交換 ベルト張力の調整 モーター、電源、電源ケーブルを確認 モーターが燃えた場合、モーター交換 ユニバーサル スイッチの変更
リムのクランプができない	チャック部位の摩耗 クランプシリンダー空気漏れ	チャック交換 シール変更
四角形および六角形シャフトのロックが出来ない	ロックプレートが正常な位置に無い	第 5 章を参照
水平アーム、垂直六角アームがスムーズに動かない。	正方形プレート、六軸プレートの位置が正しくない	第 5 章を参照 ロックプレートの調整方法
チルトアームの動きが速すぎる、または遅すぎる。	チルトシリンダーの排気速度が速すぎる、または遅すぎる。 エア圧が低い。	サイドパネルを取り外し、エアバルブを調整

<p>本体のペダルが戻らない。</p>	<p>ペダルリターン Springs の破損</p>	<p> Springs を交換</p>
<p>モーターが回転しない、回転トルクが充分でない</p>	<p>ドライブシステム異常 コンデンサ破損 電圧不足 電源ショート</p>	<p>不具合を取り除く コンデンサを交換 電圧の回復を待つ ショート原因の削除</p>
<p>シリンダー出力が不十分</p>	<p>空気漏れ 機構不具合 空気圧が低い</p>	<p>シールパーツの変更 不具合を取り除く 空気圧を調整</p>

# C E R T I F I C A T E



of Conformity  
Low Voltage Directive 2006/95/EC

Registration No.: AN 50034568 0001

Report No.: 17700619 006

Holder: **Bright Technology Co., Ltd.**  
**Majuanzi Village**  
**Lunan Town, Laobian District**  
**Yingkou, Liaoning 115003**  
**P.R. China**

Product: Tyre Mounting Device  
(Tyre Changer)

Identification: Type Designation : A      A+B      A+C      A+B+C  
(A stands for 810, 850, 885, 887, 890, 895;  
B stands for 330; C stands for 335)  
Serial No. : CE21810091118(810), CE22850091118(850)  
CE23885091118(885), CE24887091118(887), CE25890091118(890)  
CE27895A091118(895+330), CE26895091118(895)  
CE28895B091118(895+335), CE29895C091118(895+330+335)

Remark: Refer to test report 17700619 006 for details.  
This certificate of conformity is based on an evaluation of a sample of the above mentioned product. Technical Report and documentation are at the Licence Holder's disposal. This is to certify that the tested sample is in conformity with all revision of Annex I of Council Directive 2006/95/EC, in its latest amended version, referred to as the Low Voltage Directive. This certificate does not imply assessment of the series-production of the product and does not permit the use of a TÜV Rheinland mark of conformity. The holder of the certificate is authorized to use this certificate in connection with the EC declaration of conformity according to Annex III of the Directive.

Certification Body



Date 23.08.2012

**TÜV Rheinland LGA Products GmbH - Tillystraße 2 - 90431 Nürnberg**

**CE** The CE marking may be used if all relevant and effective EC Directives are complied with. **CE**

# C E R T I F I C A T E



of Conformity  
EC Council Directive 2006/42/EC  
Machinery

Registration No.: AM 50034221 0001

Report No.: 17700619 006

**Holder:** Bright Technology Co., Ltd.  
Majuanzi Village  
Lunan Town, Laobian District  
Yingkou, Liaoning 115003  
P.R. China

**Product:** Tyre Mounting Device  
(Tyre Changer)

**Identification:** Type Designation : A      A+B      A+C      A+B+C  
(A stands for 810, 850, 885, 887, 890, 895;  
B stands for 330; C stands for 335)  
Serial No. : CE21810091118(810), CE22850091118(850)  
CE23885091118(885), CE24887091118(887), CE25890091118(890)  
CE27895A091118(895+330), CE26895091118(895)  
CE28895B091118(895+335), CE29895C091118(895+330+335)  
Remark: Refer to test report 17700619 006 for details.

This certificate of conformity is based on an evaluation of a sample of the above mentioned product. This is to certify that the tested sample is in conformity with all provision of Annex I of Council Directive 2006/42/EC, referred to as the Machinery Directive. This certificate does not imply assessment of the production of the product and does not permit the use of a TÜV Rheinland mark of conformity. The holder of the certificate is authorized to use this certificate in connection with the EC declaration of conformity according to Annex II of the Directive.

Date 23.08.2012

Certification Body

Dipl.-Ing. (FH) F. He

TÜV Rheinland LGA Products GmbH - Tillystraße 2 - 90431 Nürnberg

CE The CE marking may be used if all relevant and effective EC Directives are complied with. CE

メーカーは、購入者に事前に通知することなく、製品に変更を加える権利があります。