

取扱説明書

メンテナンスマニュアル

- **二柱リフト**
- **門型 2 柱リフト**



警告

- ・本説明書は、本製品の重要な不可欠な部分です。すべての指示をお読みください。
- ・メンテナンス時に使用するために、本説明書を適切に保管してください。
- ・本製品は明確に設計された目的でのみ使用され他の目的で使用することはありません。
- ・本製品の本来の使用目的以外での使用は行わないでください。

注意事項

- ・本製品の操作は特別な訓練を受けた有資格者のみが行って下さい。製造元の許可を得ず、または本説明書の指示に従わずに本製品の部品を変更して使用範囲を逸脱した場合は本製品に直接的または間接的な損傷を与える可能性があります。
- ・極端な温度と湿度の環境下にリフトを保管しないでください。暖房設備、水道、加湿器、ストーブの横に設置しないでください。
- ・リフトが大量の埃、アンモニア、アルコール、シンナー、及びスプレー接着剤に掛からない様にし、また雨が掛からない様にしてください。
- ・本製品の操作中は、非操作者を機械から遠ざける必要があります。
- ・機械を毎日点検し、損傷した部品や損傷したリフトを使用しないでください。損傷した部品を交換する際は純正部品を御使用使用ください。
- ・本製品に過負荷を掛けないでください。リフトの定格荷重は銘板に記載されています。
- ・車両に人が乗っている場合、リフトを上げないでください。作業中に操作員以外はリフトエリア内に立ち入らないでください。
- ・リフト作業エリアに障害物、グリース、機械油、ゴミ、その他の不純物がないようにしてください。
- ・リフトのアームを、メーカーの推奨のジャッキアップポイントに接触するように配置します。キャリッジを持ち上げ、リフティングパッドと車両が密接に接触していることを確認します。キャリッジを適切な作業高さまで上げます。
- ・一部の車両では、部品の取外し（または取り付け）により重心が大きくなり車両が不安定になります。車両のバランスを保つためにサポートが必要です。
- ・車両をリフト作業エリアから移動する前に、移動中に詰まらないようにリフトアームとリフティングパッドを元の位置に戻してください。
- ・適切な機器とツール、作業服、安全ブーツなど、安全保護設備を使用してください。
- ・本体に貼付されている各種安全マークには特に注意してください。髪の毛、ゆったりとした衣服、指、および体のすべての部分を可動部分から遠ざけてください。
- ・機械の安全ユニットを分解したり、機能しなくなったりしないように特に注意してください。
- ・このリフトに使用される作動油は N32 または N46 です。本説明書に示されているグリースとオイルの安全データを参照してください。
- ・保管前にコンポーネントを冷まし、コンポーネントケーブルを完全に緩めます。屋外にリフトを設置したり、雨にさらしたりしないでください。
- ・リフトの設置を行う前に機器リストを注意深く確認してください。質問がある場合は、購入元にご連絡ください。

注意ラベリングの例

<p>警告</p>  <p>車輻が落下しそうな場合は、速やかに離れること。</p>	<p>警告</p>  <p>リフトの柱の中心に、車体の重心をもってくること。</p>	<p>注意</p>  <p>車両のジャッキアップポイントにリフト受台をセットすること。</p>	<p>注意</p>  <p>エンジンやミッションなど重量物の脱着時は、セーフティスタンドを併用すること。</p>
<p>警告</p>  <p>車両を上下する際は、リフトから離れること。</p>	<p>警告</p>  <p>リフトアップした車両を強く揺らすと車両が落下する危険あり。</p>	<p>注意</p>  <p>しっかりと固定する為、必要に応じて延長アダプターを使用すること。</p>	<p>注意</p>  <p>エンジンやミッションリフトの併用は、リフトに負荷を与える危険性があり気をつけること。</p>
<p>警告</p>  <p>安全装置や可動部を、調整、分解、改造しないこと。</p>	<p>警告</p>  <p>リフトを下げる際には、リフトや車体から足を離すこと。</p>	<p>安全上の注意事項</p>  <p>リフトを使用する前に、必ず安全マニュアルを読むこと。</p>	<p>安全上の注意事項</p>  <p>安全に使用する為、適切なメンテナンスと点検を行うこと。</p>
<p>注意</p>  <p>リフトの操作はリフトを熟知した者のみが行うこと。</p>	<p>注意</p>  <p>作業エリアには許可を得た者以外は立ち入らないこと。</p>	<p>安全上の注意事項</p>  <p>故障や不具合のある場合は、リフトの使用を中止すること。</p>	<p>安全上の注意事項</p>  <p>故障や不具合を発見した際は、速やかにリフトメーカー、または購入店に修理を依頼すること。</p>

1.概要	4
1.1 モデルの説明.....	4
1.2 目的.....	4
1.3 機能と特徴.....	4
1.4 技術仕様.....	5
1.5 環境要件.....	5
2.リフト構造	5
2.1 リフト構造.....	5
2.2 主な構造原理.....	7
3 操作の説明	7
3.1 車両修理作業の注意事項.....	7
3.2 運転前の準備.....	7
3.3 操作前の点検.....	8
3.4 車両の持ち上げ.....	8
3.5 車両の下降.....	8
3.6 手動による緊急降下.....	9
4.機械の油圧及び電気システム	9
4.1 リフトの油圧システム.....	9
4.2 リフトの電気システム.....	10
5.FAO への解決策	11
6.修理とメンテナンス	12
7.保管と廃棄	14
7.1 保管.....	14
7.2 廃棄.....	14
8.設置と調整用の工具	15
9.開梱	15
10 取り付け	15
10.1 重要なお知らせ.....	16
10.2 設置手順.....	17
11.リフト調整	24
11.1 調整前の準備.....	24
11.2 調整手順.....	24
保証の宣言および責任の制限	25
本説明書を読みのお客様へ	25
保証書	25
テクニカルサービス	25
二柱リフト	26
門型リフト	27

1.概要

1.1 モデルの説明

1.2 目的

モデル	説明
二柱リフト	3.5T、ベースフレーム付き対称2柱リフト (図1)
門型リフト	4T、クロスビーム付き対称2柱リフト (図2)

本製品は、総重量が以下のさまざまな中小型車両の持ち上げに適用できます。

ガレージとワークショップで 3500kg / 4000kg。

1.3 機能と特徴

- ・ケーブルとオイルパイプは完全に隠されており、上品でエレガントな外観です。
- ・ガレージとワークショップの需要を満たす、国際規格に基づいて設計されています。 ・上死点スイッチ。車両のクロスビームへの衝突を防ぎます。
- ・デュアル油圧シリンダー駆動、安定した昇降。
- ・手動下降、安全で簡単な操作。
- ・均等化のために2本の同調ケーブルを採用し、2台のキャリッジを強制的に同期させて移動させ、車両の傾きを防ぎます。
- ・リフティングパッドの最低高さは 100mm で、ローシャーシやロープロファイルカーの修理に適しています。

1.4 技術仕様

ノイズ：作動ノイズ：575dB (A) パワーユニット：

機械の電気的パラメータ：モーター (オプション)

電圧：ユーザー要望による

単相：200V 50 / 60Hz 2.2kW

製品スペック

モデル	最大使用能力	揚程	揚速	内幅	全幅	全高	パッケージサイズ
二柱リフト	3.5T	1820mm	<50s	2670mm	3414mm	2860mm	2880x470x740mm
門型2柱リフト	4T	1820mm	<50s	2566mm	3518mm	4000mm	2880x470x740mm

1.5 環境要件

使用温度：-5° C～ +40° C

相对湿度：温度+ 30° C、相对湿度 80%

輸送/保管温度：-5° C～ +40° C

海拔：2000m 以下

2. リフト構造

2.1 リフト構造

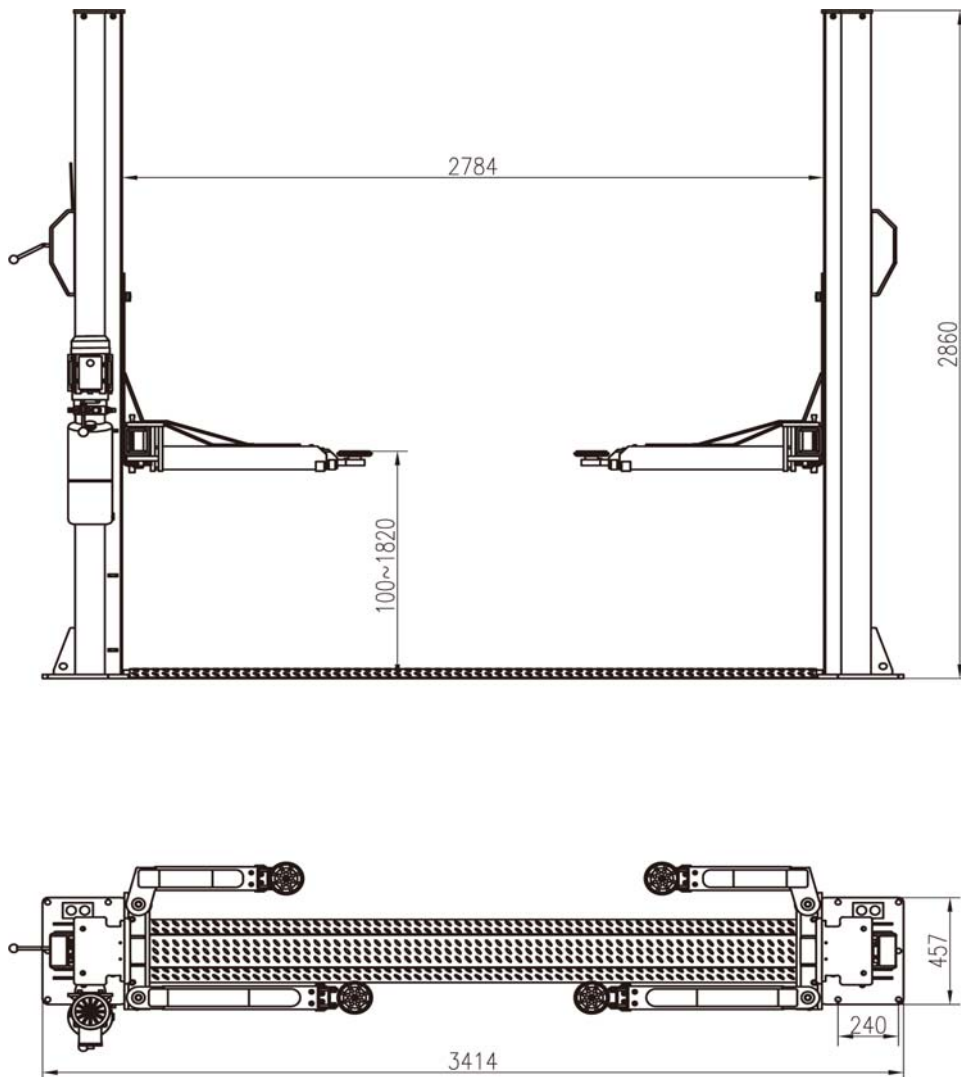


図 1

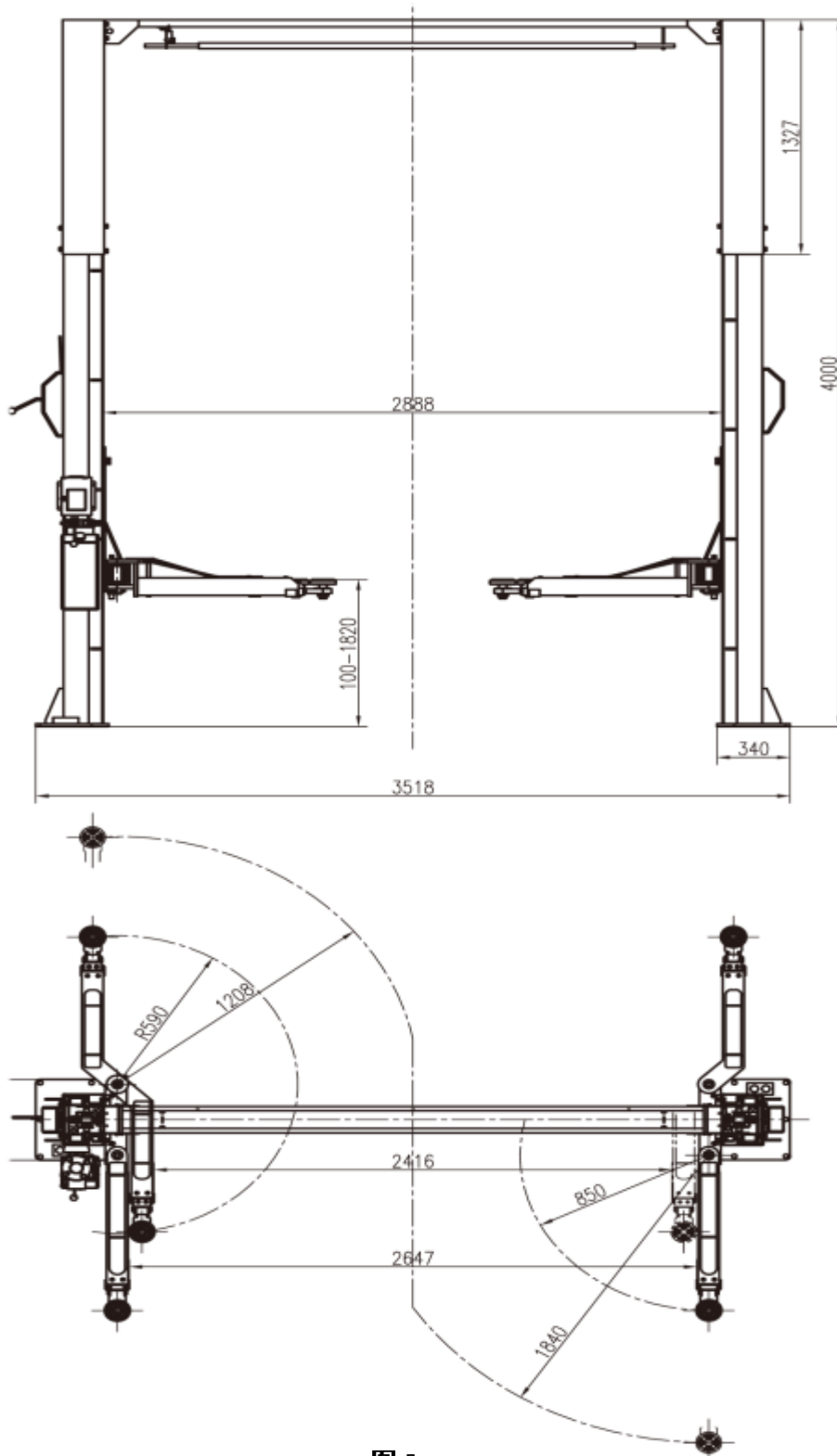


图 2

2.2 主な構造原理

- ・リフト機構：各柱には油圧シリンダーが取り付けられており、パワーパックからメインシリンダーの下部チャンバーに作動油が押し込まれると、ピストンロッドが上向きに動き、リーフチェーンを介してキャリッジが上向きに動きます。
- ・荷重支持機構：車両が作業領域に入るとき、アームの角度と伸縮長さを調整して、車両と接触する有効な荷重支持位置にリフティングパッドを配置し、リフティングパッドの下側のネジを調整する事により、様々な車両に対応します。
- ・バランスメカニズム：昇降中に機械のバランスを保つために2つのキャリッジが相互接続され、2本の同調ケーブルによって同期して移動します。左右のキャリッジとアームが同じ高さにならない場合は同調ケーブルのエンドナットを調整し、同調ケーブルをしっかりと引いてアームを水平にします。
- ・手動安全ロックシステム：安全ロックプレートは2つのキャリッジに取り付けられ、歯付きバープレートは柱の内壁に溶接されています。キャリッジを持ち上げている間、安全ロックプレートはバネの張力によって歯付きバープレートに接触します。キャリッジが停止すると、安全ロックプレートが開き、キャリッジが下がらないように歯付きバースロットにかみ合います。下降操作が必要な場合は、キャリッジを少し上に上げて安全ロックプレートを歯付きバースロットから緩め、ワイヤーロープを手動で引っ張って、スライドプレートで安全ロックプレートを押上げるとロックが解除され、キャリッジを下げる事が出来ます。手動安全ロックシステムが2つのキャリッジに取り付けられているため、二重の安全保護を提供できます。したがって、安全ロックを解除するには、2つのキャリッジのワイヤーロープをそれぞれ引っ張る必要があります。車両の落下を防ぐため、リフトアームにはポジショニング機構を搭載し、運転中の自動ロックが可能です。
- ・安全ロックスコープ：安全ロック機構は、キャリッジの前端が地上950mmから1820mm（2柱リフト）450mmから1820mm（門型2柱リフト）の高さにある場合に有効です。

3.操作の説明

3.1 車両修理作業に関する注意事項

- ・車両ごとに重心位置も異なります。先ず車両の重心位置を理解し、リフトに車両を乗り入れる時に、重心が2本の柱で形成された平面に近づけます。リフトアームを調整し、リフティングパッドサポートを車両のジャッキアップポイントに取り付けます。
- ・門型2柱リフトの場合、リフト中の事故を防ぐために、車のルーフ位置の観察に注意してください。
- ・警告ラベルを良く読んでください。
- ・油圧バルブは工場出荷前に調整されており、ユーザーは自己調整を行うことができません。自己調整を行った結果発生した不具合は、使用者の責任になります。
- ・製造上の必要性により、本説明書の一部の仕様は予告なく変更される場合があります。


3.2 操作前の準備

- ・キャリッジの接触面を汎用リチウムグリースで潤滑します（GB7324-87）。
- ・すべての摺動面を、上から下まで均一にコーティングします。

・パワーユニットのオイルタンクに作動油 **N32** または **N46** を充填します。

3.3 操作前の検査

- ・モーター電源が正しく取り付けられているかどうかを確認します。
- ・全てのボルトがしっかりと絞められている事を確認します。

 **注意:** 損傷したケーブル又は損傷した部品、又は不足している部品がある場合は、専門家の点検口及び修理が行われるまでリフトを操作しないでください。

3.4 車両の持ち上げ

- ・作業エリアを清潔に保ち、雑然とした作業エリアでリフトを操作しないでください。
- ・キャリッジを最も低い位置まで下げます。
- ・リフトアームを最小の長さにします。
- ・車両のルートに沿ってアームを開きます。
- ・車両を2本の柱の間に移動します。
- ・アームを振り、リフティングパッドを推奨ジャッキアップポイントの下に置き、リフティングパッドの高さを調整して車両のジャッキアップポイントに接触させます。
- ・パワーユニットの UP ボタンを押し、車両をゆっくりと持ち上げて荷重バランスを確認してから、リフトを必要な高さまで上げます。
- ・UP ボタンを放して、キャリッジの安全ロックをかけてから、車両の修理を行います。

 **注意:**

- ・操作の前に、安全ロック装置を検査する必要があります。
- 1) アームエンドのギアブロックは、拘束シャフトのギアブロックと噛み合う必要があります。
- 2) ワイヤロープに断線が無い事。
- 3) アームパッドに変形が無い事。
- ・車両を持ち上げるときは、すべてのリフトアームを使用する必要があります。
- ・車両を持ち上げる前に、すべての油圧ホースとフィッティングにオイル漏れがないか確認してください。漏れがある場合は、使用しないでください。漏れのあるフィッティングを取り外し、再シールします。フィッティングを再度取り付け、オイル漏れがまだ存在するかどうかを確認します。
- ・車両を持ち上げた後に、重量物の取外し、取付を行う場合は、ジャッキスタンドを使用してバランスを維持します。

3.5 車両を下げる

- ・車両を降ろす前に、作業エリアを清掃してください。
- ・最初に UP ボタンを押して車両を少し持ち上げ、次にロック解除レバーを引き下げて安全ロックを解除します。
- ・ロック解除レバーを引き下げながら下降ハンドルを押し、車両を下降させます。
- ・リフトアームが下がり、リフティングパッドが車両のジャッキアップから離れるまで車両を下げてからロック解除レバーと下降ハンドルから手を離します。

・車両の下のリフトアームを完全に収縮させます。

3.6 手動による緊急降下

・電力がない場合、またはパワーユニットに障害が発生した場合は、次のように手動で積載された車両を初期位置まで下げます。

・電源スイッチを切ります。

・安全ロック装置が作動している場合は、油圧ジャッキまたは緊急ハンドポンプ（オプション）を使用してリフトを少し上げます。

次に、2つのキャリッジの2本のワイヤーロープを引いて、安全ロックを解除します。

・下降ハンドルを押して、車両を下降させます。

⚠ 注意：リフトが機能しない場合は、電源をオフにする必要があります。

4. 機器の油圧および電気システム

4.1 リフトの油圧システム

油圧システムの図

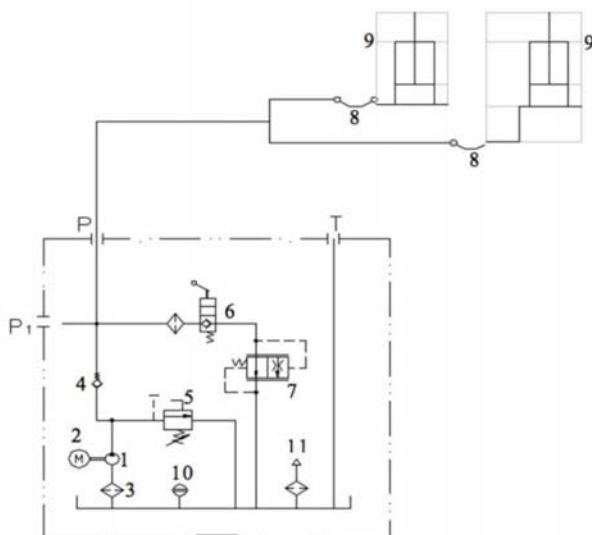


図 2

1-ギアポンプ、2-モーター、3-オイルフィルター、4-チェックバルブ、5-安全弁、6-下降ハンドルバルブ、7-サーボフローコントロールバルブ、8-ホース、9-油圧シリンダー、10-レベルゲージ、11-エアフィルター

油圧システムの動作原理は次のとおりです

図 2 に示すように UP ボタンを押すとモーター 2 が始動し、オイルポンプ 1 を駆動し、作動油をオイルタンクからオイルシリンダー 9 に送り込みピストンロッドを強制的に動かします。このとき、安全弁 5 は閉じています（最大作動圧力は工場出荷前にすでに調整されています。安全弁は定格負荷の容量を確保できますが、システム内の圧力が制限を超えると、油圧システムを保護するために安全弁内で自動的にオーバーフローが発生します。

UP ボタンを離すとオイル給油が止まり、リフトが止まります。 下降させるには、まずモーター2 を始動して車両を少し持ち上げ、2 台のキャリッジのワイヤーロープを引いて安全ロック機構を解除し、次に下降ハンドルを押すと、バルブ 6 が作動し、作動油が逆流してリフトが下降し始めます。

4.2 リフトの電気システム 単相モーターの電気系統図

M1-モーター KM-コンタクタ SB-ボタン SQ-リミットスイッチ

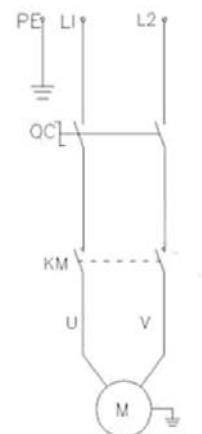


図 4

三相モーターの電気系統の図

M1-モーター KM-コンタクタ SB-ボタン SQ-リミットスイッチ

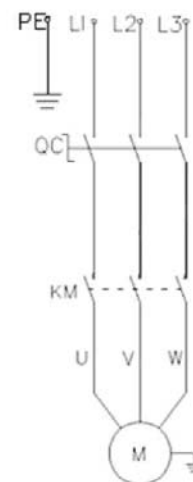


図 5

電氣的動作原理は次のとおりです。

UP ボタン (SB) を押すと、コンタクタ (KM) に電力が供給されます。 モーター (M) が作動して、オイルを供給するギアポンプを駆動し、キャリッジを上方に押し上げます。 UP ボタンを離すと、コンタクタ (KM) が開き、モーター (M) の電源が失われるため、キャリッジの上昇が止まります。 門型 2 柱リフトは、車両を上を持ち上げてトップビームの上死点スイッチに接触すると、コンタクタ (KM) が開き、モーター (M) の動力が失われるため、キャリッジの上昇が止まります。 非常電源オフ機能への非常停止ボタン。

5.FAQ の解決策

症状	理由	解決
モーターが作動しない	<ul style="list-style-type: none"> ・回路ブレーカーまたはサーマルリレーのトリップを確認する ・モーターへの電圧を確認する ・電気配線を確認する ・リミットスイッチが故障していますモーターワイヤーが焼けている 	<ul style="list-style-type: none"> ・サーキットブレーカーのスイッチを閉じるか、サーマルリレーの青いリセットキーを押す ・モーターに正しい電圧を供給する ・電気システム図として正しく配線する ・リミットスイッチを交換する ・モーターを交換する
モーターは動いているが、リフトが上がらない	<ul style="list-style-type: none"> ・モーター回転が逆 ・下降バルブ本体が開いている ・油圧ポンプへのエア混入 ・油圧ポンプから吸引チューブが外れている ・低オイルレベル 	<ul style="list-style-type: none"> ・配線接続を変更して、モーターの回転方向を変更する ・下降バルブ本体の修理または交換 ・すべてのサクションパイプフィッティングの固定 ・サクションチューブの交換・オイルタンクへのオイルの追加
モーターが動いているが、無負荷でリフトを上げることができない	<ul style="list-style-type: none"> ・モーターが低電圧で作動している ・下降バルブ本体内の不純物 ・安全弁の調整圧力が正しくない ・リフトが過負荷になっている 	<ul style="list-style-type: none"> ・モーターに正しい電圧を供給する ・下降バルブ本体から不純物を取り除く ・安全弁を調整する ・車両の重量を確認する
下降ハンドルを押さないのにリフトがゆっくり下降する	<ul style="list-style-type: none"> ・下降バルブ本体の不純物。 ・外部オイル漏れ 	<ul style="list-style-type: none"> ・電磁弁本体の清掃 ・外部漏れの修理
リフト速度が遅い、またはオイルがオイルフィルキャップから流出している	<ul style="list-style-type: none"> ・空気とオイルが混ざっている ・空気とオイルの吸引が混ざっている ・オイルリターンパイプが緩んでいる 	<ul style="list-style-type: none"> ・作動油を交換する ・すべてのサクションパイプフィッティングを固定する ・オイルリターンパイプを再取り付けする
リフトが水平に上昇しない	<ul style="list-style-type: none"> ・同調ケーブルが適切に調整されていない ・リフトが傾斜床に設置されている 	<ul style="list-style-type: none"> ・同調ケーブルを適切な張力に調整する ・支柱をシミングしてリフトを水平にする（5mm 以下）。使用するシム厚みが 5mm を超える場合は、追加のコンクリートを流し込み、床面を水平にする。設置の項を参照
アンカーボルトが固定できない	<ul style="list-style-type: none"> ・穴が大き過ぎ ・コンクリートの床の厚さまたは固定力が不十分 	<ul style="list-style-type: none"> ・速硬化性コンクリートを大きな穴に注ぎ、アンカーボルトを再度取り付けるか、新しいドリルを使用して穴を開け、リフトを再配置する ・古いコンクリートを切り開き、リフト用の新しいコンクリートスラブを作成する。 設置の項を参照



問題が解決しない場合は、購入先まで御連絡してください。

6.修理とメンテナンス

清潔に保ちます


- 本製品は乾いた布で頻繁に拭いて清潔に保ってください。清掃する前に、安全のために電源を切ってください。
- 本製品の作業環境は清潔である必要があります。埃っぽい作業環境下の場合、部品の摩耗が早まり、リフトの耐用年数が短くなります。

毎日：

- 操作の前に、リフトの安全機構を注意深くチェックして、電磁石の吸引離脱動作が適切であり、安全プレートが良好な状態であることを確認してください。異常を見つけた場合は、すぐに調整、修理、または交換を行ってください。
- 同調ケーブルの接続が適切であるかどうか、および張力が最適な状態にあるかどうかを確認してください。
- 油圧シリンダーとキャリッジの接続がきちんとされているか、スチールチェーンとキャリッジの間の接続ナットが緩んでいないか、又は脱落していないかを確認してください。


毎日：

- アンカーボルトを締め直します。
- チェーン/ケーブルに注油します。
- すべてのチェーンコネクタ、ボルト、ピンをチェックして、正しく取り付けられていることを確認します。
- すべての油圧ラインに摩耗がないか確認してください。
- キャリッジと柱の内側が適切に潤滑されているかどうかを確認します。高品質の高潤滑グリース（リチウムベースの潤滑グリース GB7324-87）を使用します。

 **注意：**すべてのアンカーボルトを完全に締める必要があります。何らかの理由でネジが機能しない場合は、ボルトを交換するまでリフトを使用しないでください。

6か月ごと：

- すべての可動部品に摩耗、干渉、損傷がないか確認してください。
- すべてのプーリーの潤滑を確認します。昇降中にプーリーが引きずられる場合は、ホイールアクセルに適切な潤滑油を追加します。
- 必要に応じて、バランス張力を確認および調整して、水平方向の昇降を確保します。
- カラムの垂直性を確認してください。

 注意：ローラーの摩擦を最小限に抑え、スムーズで均一な持ち上げを確保するために、各柱の内側の角は潤滑剤で潤滑する必要があります

油圧システムのメンテナンス：

・清掃とオイル交換：本製品の使用を開始してから六ヶ月以内に、油圧オイルタンクを清掃し、オイルを交換します。その後は年に一度油圧システムを清掃してオイルを交換します。

図 7 を参照してください。

・シールを交換：このユニットを一定期間運転した後、オイル漏れが見つかった場合は注意深くチェックします。シール材の摩耗による漏れの場合は、すぐに元の仕様に基づいて摩耗したものを交換してください（図 7 を参照してください）。

2 柱リフトの油圧ラインの図

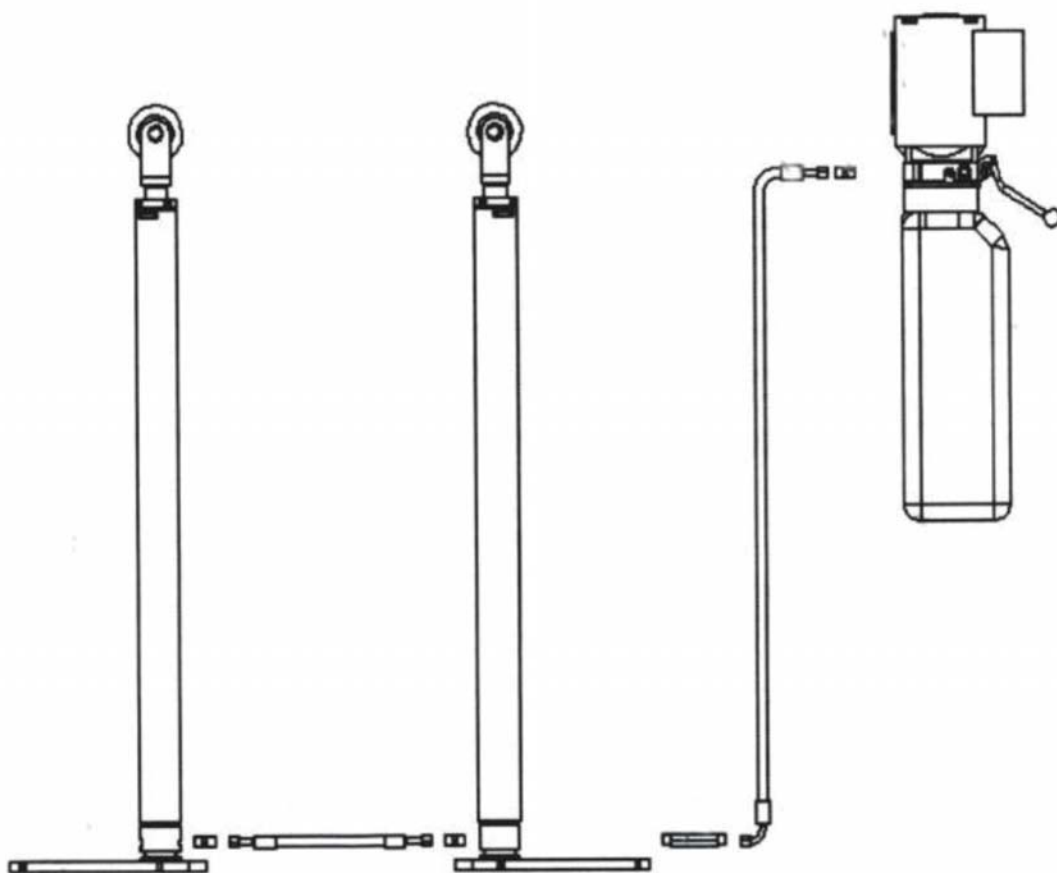


図 7a

門型 2 柱リフトの油圧ラインの図

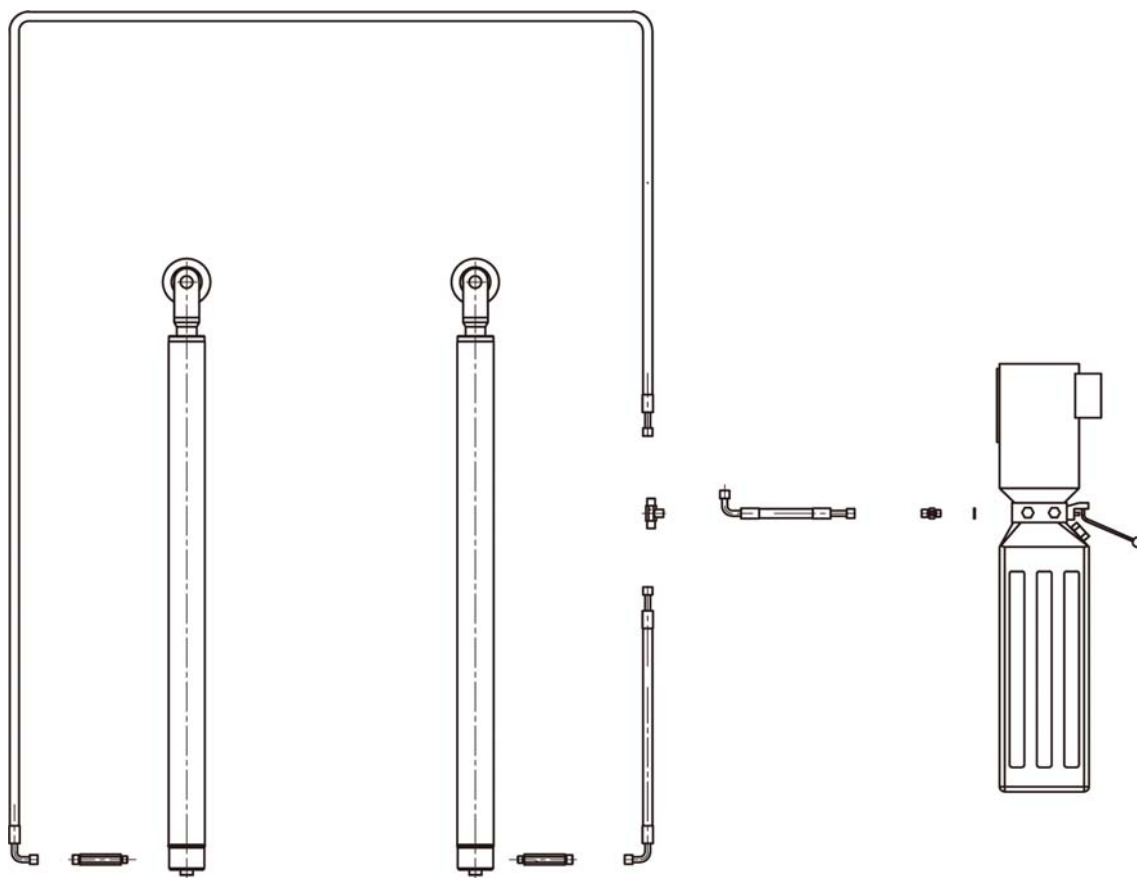


図 7b

7.保管と廃棄

7.1 保管

- ・機器の長期保管が必要な場合：
- ・電源を切断します
- ・潤滑が必要なすべての部品に注油します：キャリッジの可動接触面など
- ・すべての油/液体保管ユニットを空にします
- ・防塵のため機器の上にプラスチックカバーを置きます

7.2 廃棄

機器の耐用年数が切れて使用できなくなったら、電源を切断し、関連する地域の規制に従って適切に廃棄してください。

8.設置と調整のための工具

適切な設置と調整を確実にするために、次の工具を準備してください。

ツール	モデル
レベル器	木工タイプ
チョークライン	最小 4.5m
ハンマー	1.5 kg
ミディアムモンキーレンチ	40mm
オープンエンドレンチセット	11-23mm
ラチェットソケットセット	
マイナスドライバー	150mm
ロータリーハンマードリル	19mm
コンクリートドリルビット	φ 19mm

9.開梱

- ・梱包箱を開けます。 梱包材を取り除き、輸送中の損傷の兆候がないかリフトを検査します。 パッキングリストで主要部品と付属品が完成しているかどうかを確認してください。
- ・危険を避けるために梱包材を子供から遠ざけてください。 梱包材が汚染の原因となる場合は、適切に処理する必要があります。

10.設置

10.1 重要なお知らせ

- ・取り付けを間違えると、リフトの損傷や怪我の原因になります。 製造者は、直接的または間接的を問わず、本製品の誤った設置および使用によって生じたいかなる損害についても責任を負いません。
- ・正しい設置場所は、水平方向の吊り上げを確実にするために「水平」床でなければなりません。 わずかに傾斜した床は、適切なシミングによって修正できます。 大きな傾斜は、下部または水平方向の吊り上げ時にリフトパッドの高さに影響します。 床の傾斜が疑わしい場合は、目視検査を検討するか、可能であれば新しくコンクリートを流し込みます。 つまり、最適な水平リフト状態では、リフトのレベルは、設置されている床のレベルに依存します。 深刻な傾斜を補うことは期待しないでください。
- ・コンクリート以外の表面にリフトを設置しないでください。 リフトは、本説明書に示されている最低限の要求に従ってコンクリート面に設置する必要があります。 継ぎ目やひび割れ、欠陥のあるコンクリート面には設置しないでください。 建設担当者と共に確認してください。
- ・建築家の書面による承認なしに、2階にリフトを設置しないでください。
- ・頭上の障害物：リフト設置エリアには、頭上にヒーター、建物サポート、電気パイプなどの頭上の障害物が在ってはなりません。
- ・コンクリート掘削テスト：設置担当者は、掘削テストによって各サイトのコンクリートの厚さをテストできます。 複数のリフトが 1 箇所に設置されている場合は、各サイトで掘削テストを行うことをお勧めします。
- ・電源装置：設置する前に電源装置を準備してください。 すべての電気配線および接続は、認定された電気技師が行う必要があります。

10.2 設置手順

10.2.1 設置場所の選択

以下の条件に基づいて設置場所を選択します。

- ・リフトはコンクリート面にのみ設置できます。コンクリート面の厚さは **250mm** 以上である必要があります。少なくとも **7日間** 乾燥させる必要があります。
- ・コンクリート面は棒鋼で補強する必要があります。
- ・コンクリート面は平にする必要があります。
- ・コンクリート全体の厚さが **250mm** を超える場合は、リフトを直接取り付けることができます。
- ・低い天井、上部パイプライン、作業エリア、通路、出口など、障害物の有無を確認します。
- ・リフトの前後には、車両を収容するのに十分なスペースを確保する必要があります(図 8)。(中心線から各エッジまで **4 m** 必要です。)

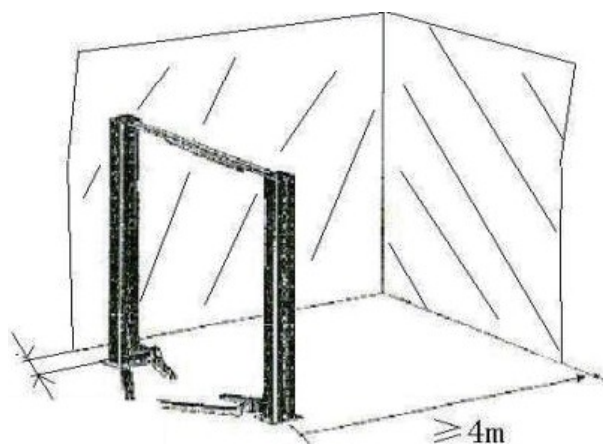


図 8

10.2.2 ベースフレームレイアウト

2柱リフトと門型2柱リフトの対称設置を図9に示します

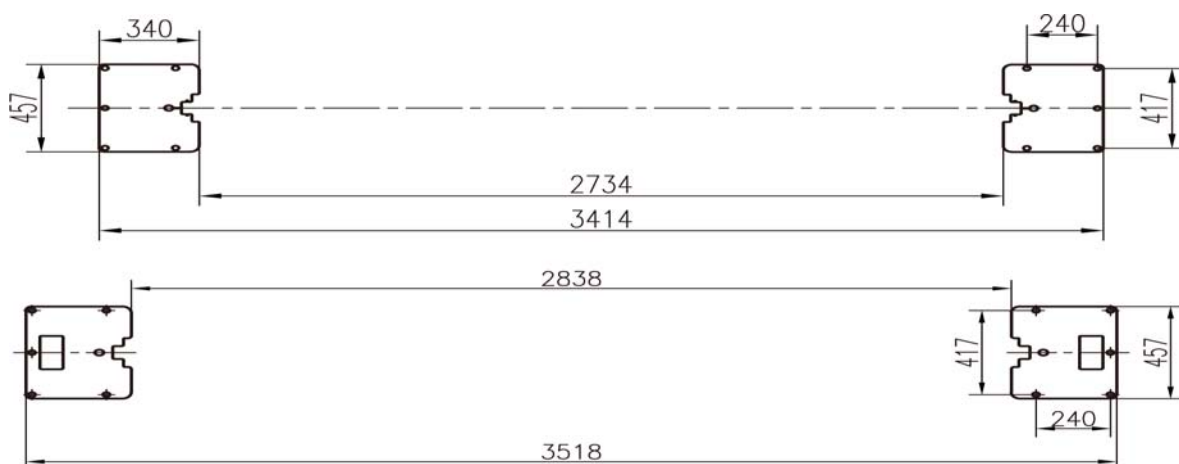


図 9

⚠ 注意

- ・すべての寸法は、ベースプレートの外側の境界に基づいています。
- ・総合誤差が **6mm** 以内に制御されていることを確認します。これにより、最終組み立ての難しさ、またはチェーンの早期摩耗または非整列を排除することができます。マーキングとレイアウトは非常に重要です。不正確な場合、最終的な組み立ておよび操作中に問題が発生します。

10.2.3 電源側柱を取り付けます

門型 2 柱リフトの場合、最初に延長用柱を取り付け、次に吊り上げ装置を使用して電源側柱をその場所の右上に配置します。柱のベースプレートをチョークラインのレイアウトに合わせます。柱のベースプレートの穴に 5 本のコンクリートアンカーボルトを打ち込み地面に固定します。ドリルで穴を開ける時ベースプレートが動かないように注意してください。穴が開いたら直ちにアンカー打ちを行います。

(図 10)。

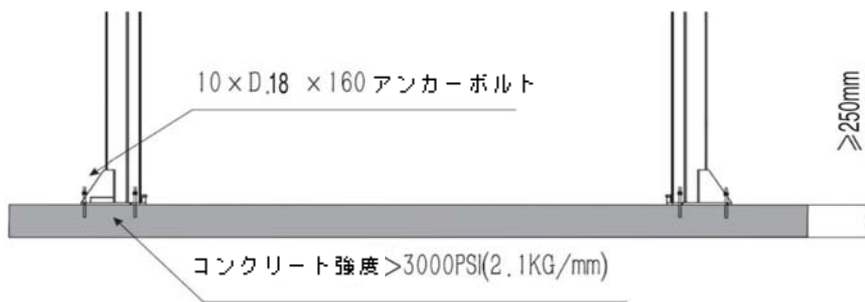


図 10

⚠ 注意 :

- ・**19mm** のコンクリートドリルビットを使用して、穴を大きく開けすぎないように穴を開けます。適切な空気圧工具を使用して、穴からほこりを取り除きます。穴の深さはアンカーボルトの長さと同じです。アンカーボルトを挿入し、ワッシャーを支柱の基部に立てかけます。
- ・アンカーボルトの固定には、インパクトツールの代わりにトルクレンチのみを使用してください。
- ・柱のベースプレートの下に適切なスチールシムを挿入して、柱を設置します。

⚠ 注意 : シムの厚さは **5mm** を超えてはなりません。

正しく安全に設置するには、次の設置手順に従ってください

- ・安全ゴーグルを着用してください
- ・硬質合金のドリルビットを使用します。
- ・公差を超えて摩耗した状態でドリルビットを使用しないでください

- ・ドリルとコンクリート面は垂直に保つ必要があります。
- ・ドリル自体の動きに任せ、余分な力を加えたり、穴を広げたり、ドリルをぐらつかせたりしないでください。
- ・穴の深さは、アンカーボルトの長さに基づいています。ボルト頭からコンクリートまでの距離はボルトの直径の2倍以上にする必要があります。
- ・穴からほこりを取り除きます。
- ・ワッシャーが柱のベースプレートに当たるまで、ボルトを軽くたたきます。
- ・ボルトを締める

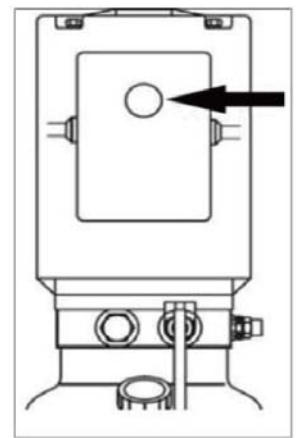
10.2.4 リフトを上げる

⚠ 昇降サイクル中：車両とリフトを注意深く監視し、リフトエリアに誰も留まらないようにし、車両のドアが閉まっていることを確認してください。アダプターがジャッキアップポイントに接触したら、アームの拘束がかみ合っていることを確認します。車両を少し持ち上げた後、リフトを止めてアダプターがしっかりと接触しているかを確認します。

- ・電源ユニットの UP ボタンを押します。
- ・ボタンを離すか、上方への移動制限に達すると、リフトが停止します。

車両を上げる場合：

- ・アダプターの中間に車両をゆっくりと配置します。パーキングブレーキをかけます。
- ・必要に応じてスイングアームと伸縮アームを使用して、アダプターを車両メーカーの推奨ジャッキアップポイントの下に配置します。



・4つのジャッキアップポイントすべてに均等に接触するようにアダプターを調整します。アダプターがジャッキアップポイントに接触したら、アームの拘束がかみ合っていることを確認します。必要に応じて、ギアセグメントが噛み合うまでアームを少し動かします。リフトに負荷がかかっているときは、アーム拘束装置のラッチを外さないでください。

- ・車両から離れ、リフトに近づかないでください。4つのアダプターすべてを使用して車両を持ち上げてください。

⚠ アダプターがジャッキアップポイントに接触したら、アームの拘束がかみ合っていることを確認します。車両を少し持ち上げた後、リフトを止めてアダプターがしっかりと接触しているかを確認します。

- ・電源ユニットの UP ボタンを押します。ボタンを離すか、上方への移動制限に達すると、リフトが停止します。車両が上昇位置にある場合：すべての事故防止規則を遵守してください。
- ・許可されていない人が持ち上げられた車両の下に留まらないようにしてください。
- ・車両の揺れを避けてください。
- ・リフトに工具や部品などがないようにします。
- ・重量物を取り外したり取り付けたりするときは、ラッシングベルトを使用して車両をサポートアームに固定します。

10.2.5 ロックと下降

ロック

・リフトが上昇して各ラッチストップに落ちると、ラッチメカニズムが「トリップオーバー」します。ただし、リフトをロックするには、下降ハンドルを押して油圧を解放し、ラッチをロック位置にしっかりとセットする必要があります。

⚠ 車両の下に入る前に、必ずリフトをロックしてください。上げ下げするときは、リフトの下に誰も入れないでください。本説明書の安全手順をお読みください。

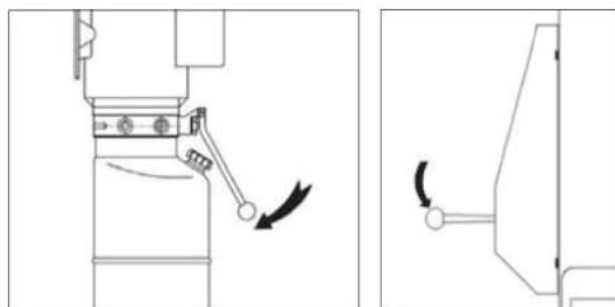
⚠ 二柱リフトの最低ロック位置は地面から 950 mm、最高ロック位置は 1820 mm で門型2柱リフトの最低ロック位置は地面から 440 mm、最高ロック位置は地面から 1820 mm です。

下降

⚠ 昇降サイクル中：車両とリフトを注意深く監視し、リフトエリアに誰も立ち入らないようにし、車両のドアが閉まっていることを確認してください。

・最初に UP ボタンを押して車両を少し持ち上げ、次にロック解除レバーを引き下げて安全ロックを解除し

・ロック解除レバーを引き下げながら下降ハンドルを押し、車両を下降させます。



警告：ロック解除レバーを引き下げた時に、必ず両側の安全ラッチが同時にラックから外れるようにワイヤーロープを調整してください。

10.2.6 同調ケーブルの取り付けと調整

2つのキャリッジを安全ロック位置まで上げ、2つのキャリッジが地面から同じ高さであることを確認します。門型2柱リフトの場合は、**図 11b** に示すように同調ケーブルを配線し、2柱リフトの場合は、**図 11.a** に示すように同調ケーブルを配線します。同調ケーブルの両端にある調整ナットを介してケーブルの張力を調整します。同調ケーブルは、同じ張力でしっかりと締める必要があります。しっかりと調整するときは、各同調ケーブルがプーリーにはまっている必要があります。そうしないと同調ケーブルが損傷します。

⚠ 注意：リフトを操作する前に、同調ケーブルを再チェックし、交差していないか、正しく取り付けられていないことを確認してください。同調ケーブルがプーリーにはまっている事を確認します。

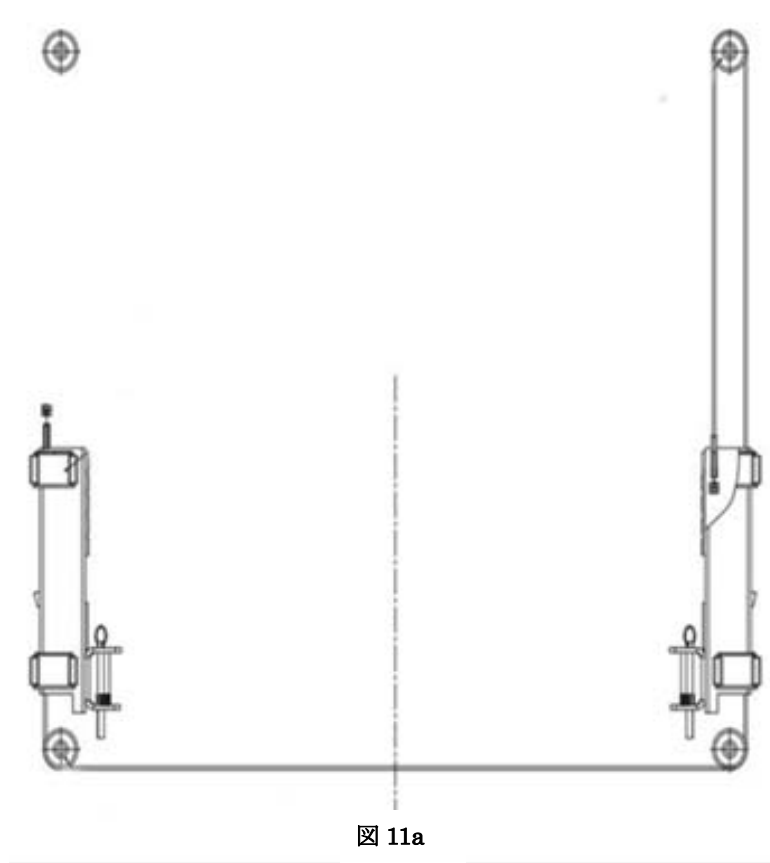


图 11a

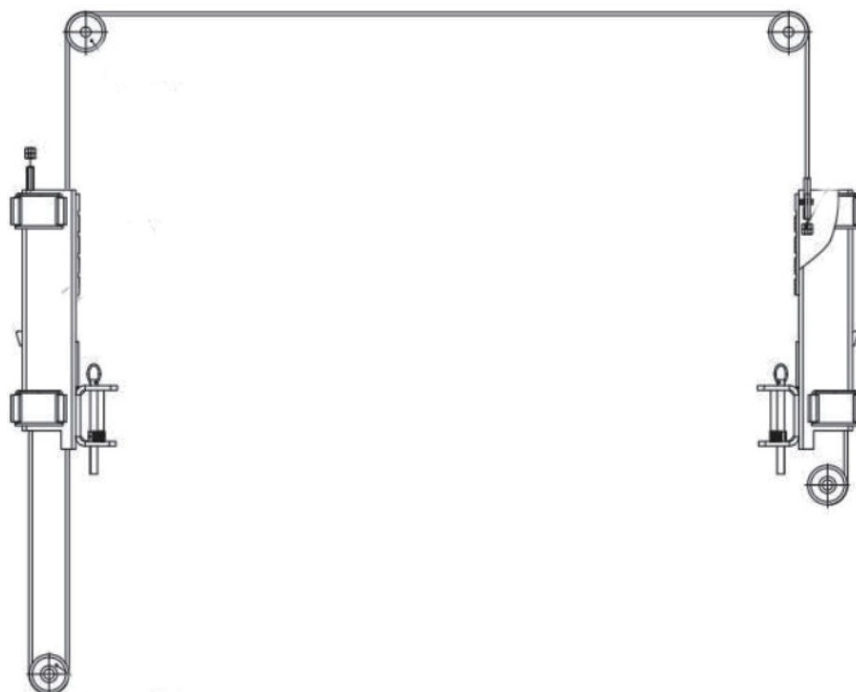


图 11b

⚠ 注意：2つのキャリッジが同期して移動するように、2本の同調ケーブルを一定の均一な張力に調整する必要があります。

10.2.7 パワーユニットと油圧ラインの取り付け

・2つの M10 ボルトを使用してパワーユニットを固定します（図 12a、12b を参照）。 門型 2 柱リフトの場合は、**図 12b** に示すように油圧ラインを取り付け、2 柱リフトの場合は、**図 12a** に示すように油圧ラインを取り付け、すべてのフィッティングを締めてオイル漏れを防ぎます。

・タンクに作動油を充填します（オイル容量 10L）。 ほこりやその他の汚染物質が作動油と混ざらないように注意して操作してください。

⚠ 注意：

- ・油圧ラインの不純物を取り除き、油圧シリンダーから保護プラグを取り外します。
- ・油圧ホースの取り付けが柱を通過する必要がある場合は、油圧ホースが柱内の可動部品に触れないようにしてください。

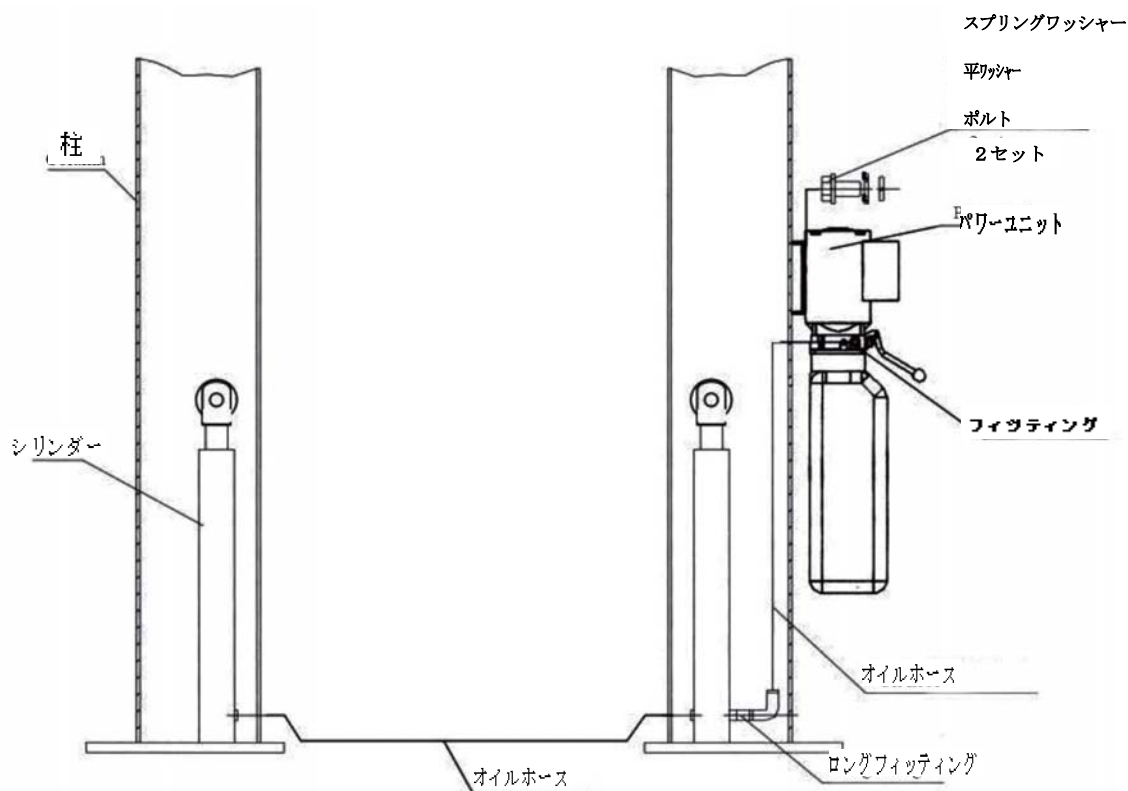


図 12a

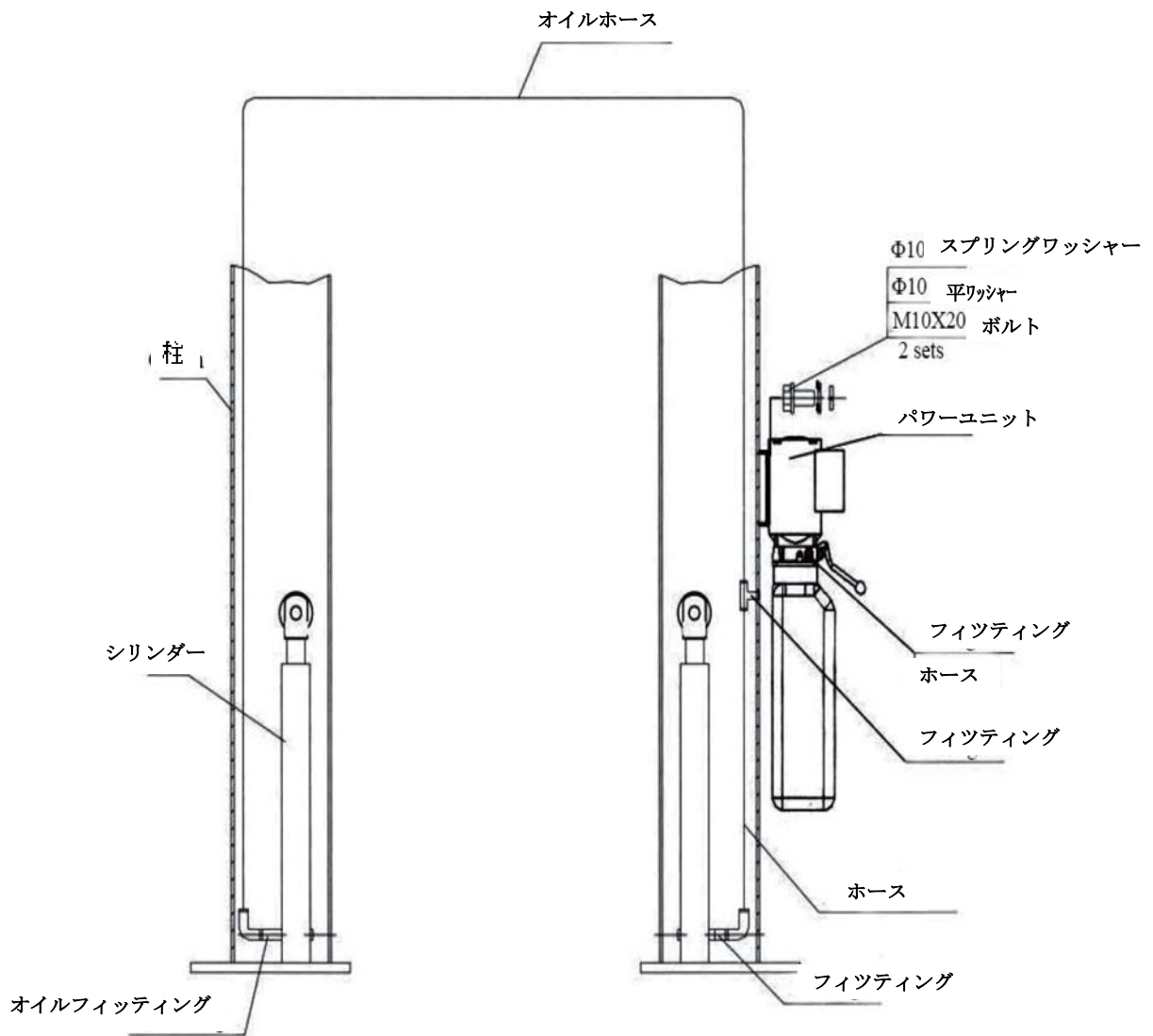



図 1 2 b

10.2.8 スイングアームの取り付け

図 13 に示すようにスイングアームを取り付けます。

 **注意**

使用する前に、アームの端にある位置決めギア機構が適合するかどうかを確認し、固定セミギアのネジをその適合性に合わせて調整します。取り付け時に、必要があればスイングアームとキャリッジの可動部分に注油し、スイングアームが自由に動くようにします。

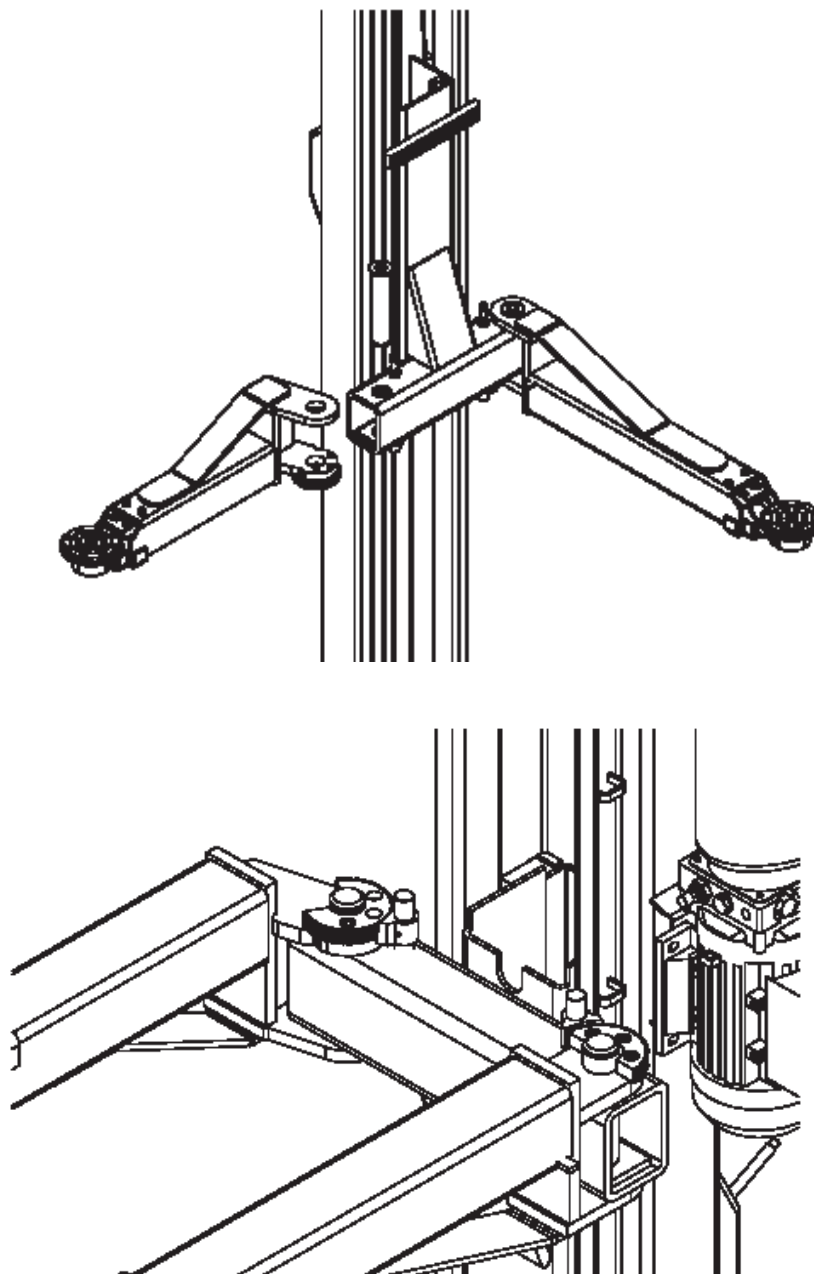
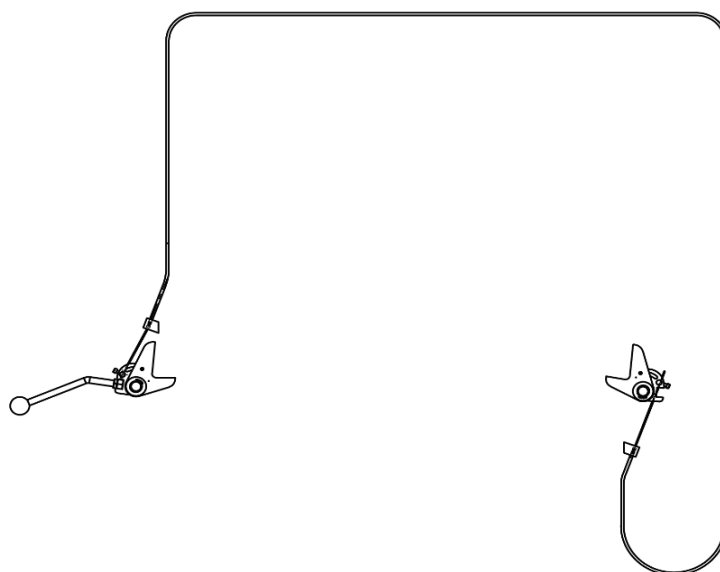


図 13

10.2.9 安全ロックリリースの取り付け



11. リフト調整

11.1 調整前の準備

- ・キャリッジの接触面と柱の角に汎用リチウムグリースを塗布します。すべての滑走面を上から下まで均一にコーティングする必要があります。
- ・パワーユニットのオイルタンクに作動油 N32 または N46 を充填します。

11.2 調整手順

- ・電源装置が正しく取り付けられているかを確認します。
- ・すべての接続ボルトの締め具合を確認してください。
- ・キャリッジを持ち上げて、親指と人差し指の間で隣接する同調ケーブルをつかみ、同調ケーブルを一緒に引っ張り同調ケーブルの張力を確認します。必要に応じて、キャリッジのナットを調整します。
- ・パワーユニットの UP ボタンを押すと、キャリッジが上昇します。ボタンを離すと、キャリッジが停止します。
- ・キャリッジを下げるには、最初に 2 つのキャリッジの安全ロックを解除するためのワイヤーロープをそれぞれ 1 回ずつ引きます。ワイヤーロープが引っ張られない場合は、キャリッジを少し上げてから再度引っ張ってください。パワーユニットの下降ハンドルを押すと、キャリッジが下降します。ハンドルを押すのをやめると、キャリッジが停止します。車両修理の場合、必要な高さまで持ち上げられたら、安全操作を確実にするために、最初に下降ハンドルを押して機械的安全ロックを作動させます。
- ・新規の設置時には、油圧システム内に空気が混入している可能性があります。空気を抜くために、昇降を数回繰り返します。
- ・調整が完了しました。

保証の宣言および責任の制限

製造元は、本説明書の作成に適切な注意を払っています。ただし、ここに記載されている内容は、本製品を取得したメーカーの契約条件を変更したり、変更したりするものではなく、また、お客様に対するメーカーの責任を増加させるものではありません。

本書をお読みのお客様へ

本説明書に含まれる情報が正しく、完全で、最新であることを保証するためにあらゆる努力が払われています。製造元は、本説明書を作成時に発生した誤りに関してはその責を負わず、また、製品の開発による本説明書の内容の変更をいつでも行う権利を有します。

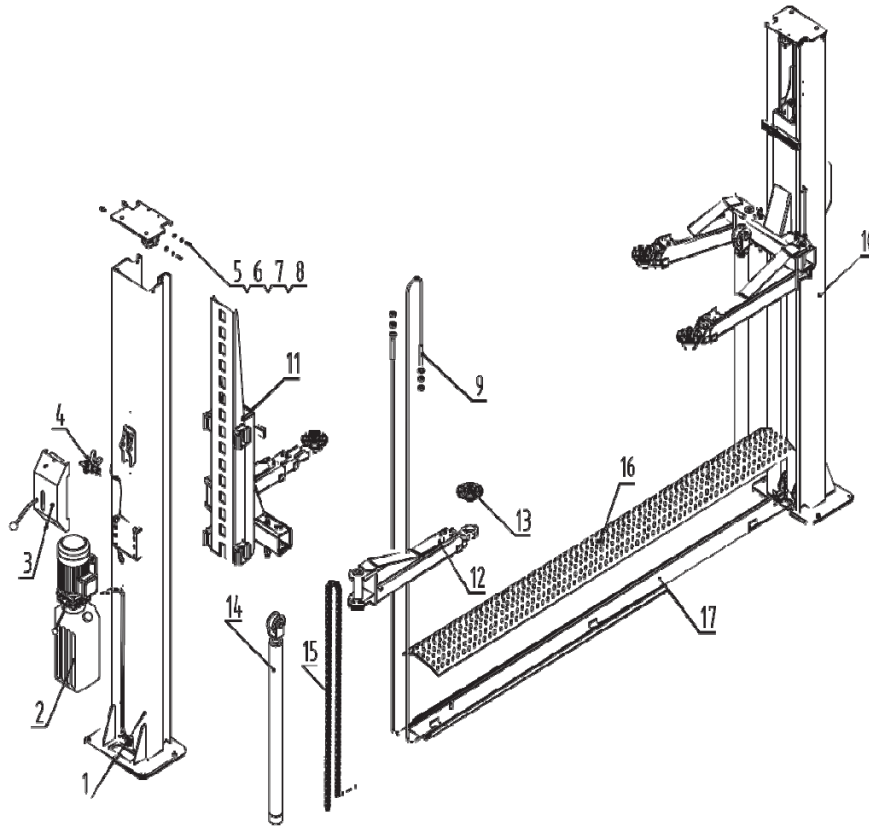
保証書

保証は、購入請求書の日付から 12 か月間有効です。本製品または部品に不正な改造が行われた場合は、その時点で保証は終了します。製造上の欠陥の存在は、製造元の担当者によって確認される必要があります。

テクニカルサービス

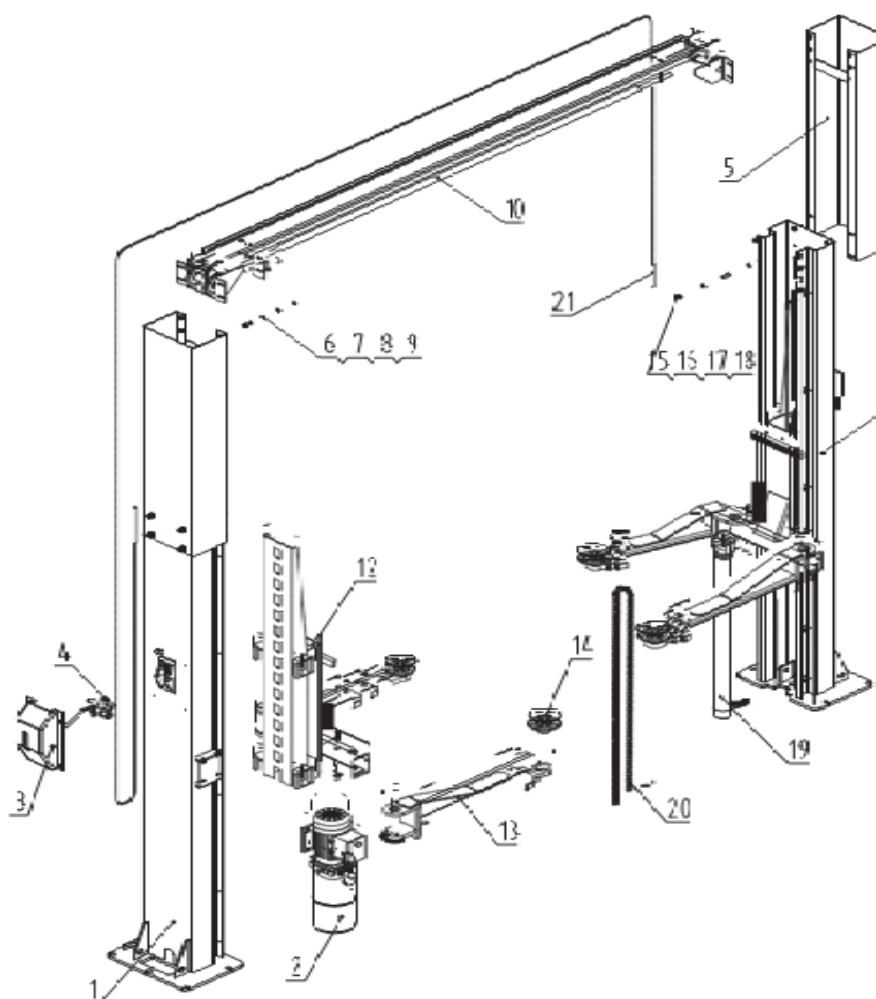
本説明書内に記載されていないサービス及びメンテナンス作業に関しては、購入店にお問い合わせください。

二柱リフト



項目	説明	数量				
17	案内板	1				
16	ベースプレート	1				
15	鎖	2				
14	シリンダー	2				
13	ピックアップパッド	4				
12	アーム	4				
11	キャリッジ	2				
10	オフサイド柱	1				
9	同調ケーブル	2				
8	ナット M10	8				
7	ロックワッシャー	8				
6	ワッシャー	8				
5	六角ネジ M10 * 30	8				
4	安全ロック解除	1				
3	プラスチックカバー	2				
2	パワーユニット	1				
1	パワーサイド柱	1				

門型 2 柱リフト



項目	説明	数量				
21	ワイヤーロープ	2				
20	鎖	2				
19	シリンダー	2				
18	ナット M12	8				
17	ロックワッシャー12	8				
16	ワッシャー12	8				
15	六角ネジ M12 * 30	8				
14	ピックアップパッド	4				
13	アーム	4				
12	キャリッジ	2				
11	オフサイド柱	1				
10	ビーム	1				
9	ナット M10	8				
8	ロックワッシャー	8				
7	ワッシャー10	8				
6	六角ネジ M10 * 30	8				
5	列の拡張	2				
4	安全ロック解除	1				
3	プラスチックカバー	2				
2	パワーユニット	1				
1	パワーサイド柱	1				